



Libertyville, Illinois 60048  
www.intermatic.com

## Surface Mount Pedestals

OP5BK18, OP5GY18, OP5BK24, OP5GY24,  
OP2BK18, OP2GY18, OP2BK24, OP2GY24



## SAFETY SECTION

**Warning**

TO AVOID FIRE, SHOCK OR DEATH

- TURN OFF POWER AT CIRCUIT BREAKER OR FUSE AND TEST POWER BEFORE WIRING

**Warning**

TO BE INSTALLED AND/OR USED WITH ALL APPLICABLE LOCAL ELECTRICAL CODES AND REGULATIONS.

**Caution**

SPLICES MUST BE MADE WITH PROPER SPLICING EQUIPMENT, MATERIALS OR KITS

**Caution**

NO USER SERVICABLE COMPONENTS. DO NOT ATTEMPT TO SERVICE OR REPAIR

**Caution**

USE COPPER CONDUCTORS ONLY

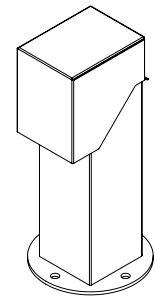
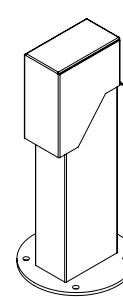
## PRODUCT INSTALLATION

The Service Mount Pedestals are Type 3R Enclosure. At installation, do not fasten conduits, raceways or cables to the pedestal. Form "S" loops with the cables and wires to prevent stress on the wires inside the enclosure. This ensures that the cables and wires have adequate room to adjust for grade level changes caused by freezing and thawing cycles, and soil subsidence. Ground wires are included with the supply conductors, and can be used to provide the connection to the pedestal's ground terminal. Single-Gang pedestals intended only for use with cULus Listed (KCXS/7) GFCI receptacles rated at 20 A max. Double-Gang pedestals are intended only for use with cULus Listed (KCXS/7) GFCI receptacles rated at 20 A max., cULus Listed (RTRT/7) receptacles rated at 60 A max., or cULus Listed (WFXV/7) switches rated at 60 A max.


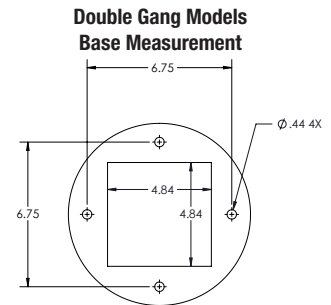
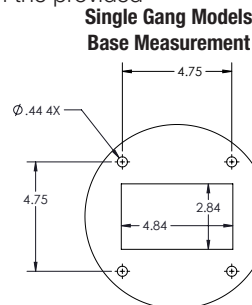
Installed devices rated at 15-20 A must be weather-resistant (cover provides in-use protection) and devices rated at 30-60 A must be water-tight.

The pedestals are also UL listed as mounting post. There are no knockout locations provided. Mounting holes for fixtures or photocells must be drilled before installation. When fixtures are mounted or raceways are extended from the top of the pedestal, a conduit hub, sealing locknut, or sealing washer must be used.

These models can accommodate two 1-1/2" conduit raceways. There are four (7/16") holes on the pedestal base, which are secured to a concrete surface with the provided hardware, anchors, washers and acorn nuts.



Wire Size (AWG) Copper Only	Torque (lb - in.)
10-14	20
8	25
4-6	35

### TWO-YEAR LIMITED WARRANTY

This warranty service is available by either (a) returning the product to the dealer from whom the unit was purchased or (b) completing a warranty claim online at [www.intermatic.com](http://www.intermatic.com). This warranty is made by: Intermatic Incorporated, Customer Service 1950 Innovation Way, Suite 300, Libertyville, IL 60048. For warranty service go to: <http://www.intermatic.com> or call 815-675-7000.



Libertyville, Illinois 60048  
www.intermatic.com

## Socles pour montage en surface

OP5BK18, OP5GY18, OP5BK24, OP5GY24,  
OP2BK18, OP2GY18, OP2BK24, OP2GY24



## SECTION RELATIVE À LA SÉCURITÉ

### ⚠ Avertissement

POUR ÉVITER LES INCENDIES, LES CHOCS OU LES DÉCÈS

- COUPEZ L'ALIMENTATION AU NIVEAU DU DISJONCTEUR OU DU FUSIBLE ET VÉRIFIEZ L'ALIMENTATION AVANT DE PROCÉDER AU CÂBLAGE

### ⚠ Avertissement

L'INSTALLATION ET/OU L'UTILISATION DOIVENT ÊTRE CONFORMES À TOUTS LES CODES ET RÈGLEMENTS ÉLECTRIQUES LOCAUX EN VIGUEUR.

### ⚠ Précaution

LES ÉPISSURES DOIVENT ÊTRE RÉALISÉES À L'AIDE D'ÉQUIPEMENTS, DE MATÉRIAUX OU DE TROUSSES D'ÉPISSURE APPROPRIÉS.

### ⚠ Précaution

AUCUN COMPOSANT NE PEUT ÊTRE RÉPARÉ PAR L'UTILISATEUR. IL NE CONVIENT PAS D'ENTREtenir OU DE RÉPARER

### ⚠ Précaution

UTILISEZ DES CONDUCTEURS EN CUIVRE UNIQUEMENT.

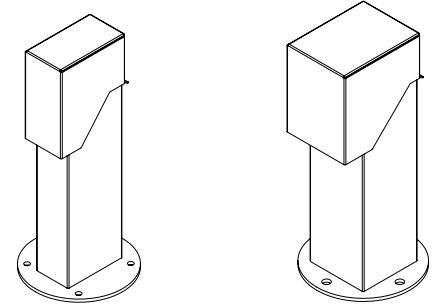
## INSTALLATION DU PRODUIT

Les socles pour montage en service sont dotés d'un boîtier de type 3R. Lors de l'installation, ne fixez pas de conduits, de chemins de roulement ou de câbles sur le socle. Formez des boucles en « S » avec les câbles et les fils pour éviter toute tension sur les fils à l'intérieur de l'enceinte. Cette disposition garantit un espace suffisant pour les câbles et les fils pour s'adapter aux changements de niveau causés par les cycles de gel et de dégel et par l'affaissement du sol. Des fils de terre sont inclus avec les conducteurs d'alimentation et peuvent être utilisés pour assurer le branchement à la borne de terre du socle. Les socles simples sont destinés à être utilisés uniquement avec des prises DDFT homologuées cULus (KCXS/7) évaluées à 20 A maximum. Les socles doubles sont conçus pour être utilisés uniquement avec des prises DDFT homologuées cULus (KCXS/7) évaluées à 20 A maximum, des prises homologuées cULus (RTRT/7) évaluées à 60 A maximum, ou des interrupteurs homologués cULus (WFXV/7) évalués à 60 A maximum.

Les dispositifs installés évalués à 15-20 A doivent être résistants aux intempéries (le couvercle assure la protection en cours d'utilisation) et les dispositifs évalués à 30-60 A doivent être étanches à l'eau.

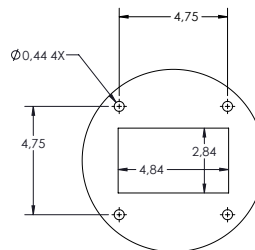
Les socles sont également homologués UL en tant que poteaux de montage. Aucun emplacement n'est prévu pour les pastilles défonçables. Les orifices de fixation pour les luminaires ou les cellules photoélectriques doivent être percés avant l'installation. Lorsque des luminaires sont montés ou que des chemins sont prolongés depuis le haut du socle, il convient d'utiliser une entrée de conduit, un contre-écrou d'étanchéité ou une rondelle d'étanchéité.

Ces modèles peuvent recevoir deux chemins de conduits de 1 à 1/2 po. La base du socle comporte quatre trous (7/16 po), qui sont fixés à une surface en béton à l'aide du matériel fourni, des ancres, des rondelles et des écrous borgnes.

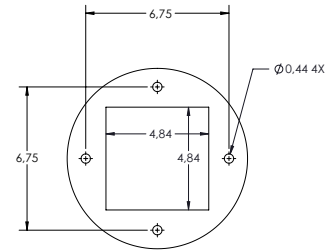


Taille du fil (AWG) Cuivre uniquement	Couple (lb - po.)	
10-14	20	
8	25	
4-6	35	

Mesure de base pour les modèles à boîtier simple



Mesure de base pour les modèles à boîtier double



## GARANTIE LIMITÉE DE DEUX ANS

Ce service de garantie est disponible (a) en retournant le produit au vendeur auprès duquel l'unité a été achetée ou (b) en remplissant un formulaire en ligne de réclamation de garantie sur [www.intermatic.com](http://www.intermatic.com). La présente garantie est offerte par : Intermatic Incorporated, Customer Service, 1950 Innovation Way, Suite 300, Libertyville, IL 60048, États-Unis. Pour les services de garantie, accédez au site <http://www.Intermatic.com> ou appelez le +1 815-675-7000.



Libertyville, Illinois 60048  
www.intermatic.com



## Pedestales de montaje en superficie

OP5BK18, OP5GY18, OP5BK24, OP5GY24,  
OP2BK18, OP2GY18, OP2BK24, OP2GY24

## SECCIÓN DE SEGURIDAD

**⚠ Advertencia**

PARA EVITAR FUEGO, DESCARGA ELÉCTRICA O MUERTE,

- DESCONECTE LA ALIMENTACIÓN EN EL DISYUNTOR O FUSIBLE Y COMPRUEBE LA ENERGÍA ANTES DE CABLEAR

**⚠ Advertencia**

PARA SU INSTALACIÓN Y USO CON TODOS LOS CÓDIGOS Y REGULACIONES ELÉCTRICAS LOCALES CORRESPONDIENTES.

**⚠ Precaución**

LOS EMPALMES DEBEN REALIZARSE CON EQUIPOS, MATERIALES O KIT DE EMPALME APROPIADOS

**⚠ Precaución**

NO HAY COMPONENTES REPARABLES POR EL USUARIO. NO INTENTE REPARAR O REALIZAR EL SERVICIO

**⚠ Precaución**

USE SOLO CONDUCTORES DE COBRE

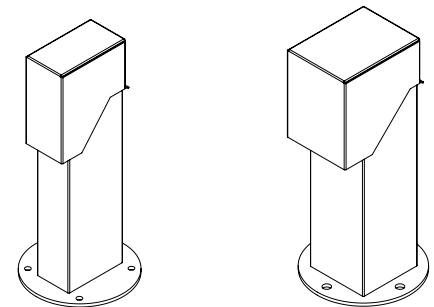
## INSTALACIÓN DEL PRODUCTO

Los pedestales de montaje de servicio tienen carcasa tipo 3R. En la instalación, no ajuste conductos, canaletas o cables al pedestal. Forme bucles en "S" con los cables para evitar tensión en los cables dentro de la carcasa. Esto garantiza que los cables tengan el espacio adecuado para adaptarse a los cambios de nivel causados por los ciclos de congelación y descongelación, y el hundimiento del suelo. Los cables a tierra se incluyen con los conductores de alimentación y se pueden usar para proporcionar la conexión al terminal de tierra del pedestal. Los pedestales de soporte de montaje único están diseñados solamente para usarse con receptáculos GFCI certificados por cULus (KCXS/7) con capacidad de 20 A máx. Los pedestales con soporte de montaje doble están diseñados solamente para usarse con receptáculos GFCI certificados por cULus (KCXS/7) con capacidad de 20 A máx., receptáculos certificados por cULus (RTRT/7) con capacidad de 60 A máx., o interruptores certificados por cULus (WFXV/7) con capacidad de 60 A máx.

Los dispositivos instalados con capacidad de 15 a 20 A deben ser resistentes a la intemperie (la tapa proporciona protección durante el uso) y los dispositivos con capacidad de 30 a 60 A deben ser herméticos.

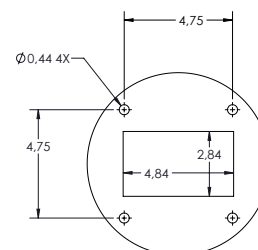
Los pedestales también están certificados por UL como postes de montaje. No se proporcionan las ubicaciones de los orificios. Antes de la instalación, se deben perforar los orificios de montaje para accesorios o fotoeléctricos. Cuando se montan accesorios o se extienden canales desde la parte superior del pedestal, se debe utilizar un conector, una contratuerca de sellado o una arandela de sellado.

Estos modelos pueden tener dos conductos de 1-1/2". Hay cuatro orificios (7/16") en la base del pedestal, que están asegurados a una superficie de concreto con los accesorios, anclas, arandelas y tuercas ciegas proporcionados.

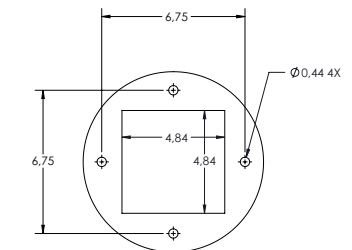


Tamaño del cable (AWG) Solo cobre	Ajuste (lb - in)	
10-14	20	
8	25	
4-6	35	

Modelos de soporte de montaje único  
Medición base



Modelos de soporte de montaje doble  
Medición base



## GARANTÍA LIMITADA DE DOS AÑOS

Este servicio de garantía está disponible mediante (a) la devolución del producto al proveedor al que se le compró la unidad; o (b) el llenado de una reclamación de garantía en línea en [www.intermatic.com](http://www.intermatic.com). Esta garantía está hecha por: Intermatic Incorporated, Customer Service 1950 Innovation Way, Suite 300, Libertyville, IL 60048. Para servicios de garantía, vaya a <http://www.intermatic.com> o llame al 815-675-7000.