

INTERMATIC® SPRING WOUND INTERVAL TIMER

SWITCH RATING SPECIFICATIONS:

1 H.P. at 125 V.A.C. 50/60 HERTZ	2 H.P. at 250 V.A.C. 50/60 HERTZ
20 Amps 125 V.A.C. 50/60 HERTZ	10 Amps 150 V.A.C. 50/60 HERTZ
10 Amps 277 V.A.C. 50/60 HERTZ	7 Amps 125 V.A.C. Tungsten

INSTALLATION INSTRUCTIONS:

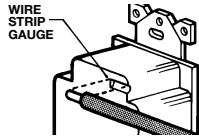
This spring wound timer is as easy to install as a light switch in a standard 2-1/2 inch deep vertically installed junction box in place of (or to replace) a standard single pole, 3-way or double pole single throw (depending on timer model) wall switch. This spring wound timer will automatically turn off lights, fans, air conditioners and other loads after a preset timing period.

CAUTION: This timer should not be used in precision timing applications where inaccurate timing could have dangerous consequences (i.e. sun lamps, sauna, etcetera).

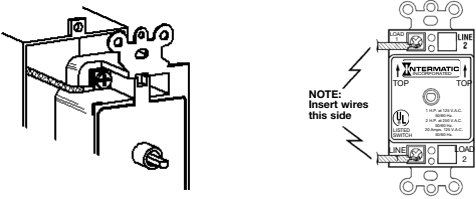
INSTALLATION:

Depending on the type of spring wound timer you have, you may need to supply a standard single or multi-gang wall switch plate with either a toggle opening or a decorator type opening. If your timer is supplied with a metallic silver plastic time dial wall plate (models with FF prefix), see illustration "A". If your timer is supplied with a small ivory, white or other colored plastic time dial plate (models with FD prefix), you will need to supply a standard toggle or decorator design wall switch plate and see illustration "B1" or "B2".

1. Be sure to turn off electrical power at breaker or fuse panel for safety during installation.
2. Remove wall plate and disconnect switch from vertically installed junction box.
3. Strip end of wires 1/2 inch long as per strip gauge on back of timer.



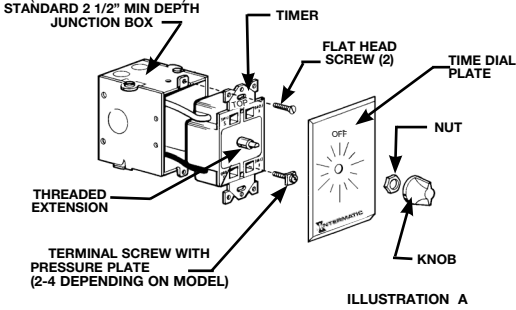
4. Insert stripped end of wires under the pressure plate of terminal screws on the side of timer (terminal screws provided in plastic bag). **SCREW DOWN TIGHTLY.** Use COPPER wire ONLY.



5. Insert wired timer into a 2-1/2 inch deep standard wall junction box with "TOP" (indicated on front of timer) in proper position and fasten timer to junction box using the two long screws provided.

"FF" Models Only (See Illustration "A")

6. Slip time dial plate over threaded extension with "OFF" mark of time dial plate on top as marked on front of timer (see illustration "A").
7. Fasten time dial plate securely to timer with stamped nut provided (see illustration "A").



"FD" Models Only (Illustration B1 and B2)

8. Illustration "B1" - Place standard toggle or decorator plate on timer, do not over tighten.

NOTE:

If you are using a standard toggle switch plate, illustration B1, it is not necessary to use the two screws provided with the switch plate. The nut provided with the timer will securely hold the switch plate. The screws, if used, must be self-tapped into the timer body and will require a gentle inward pressure while turning the screw firmly in order to self-tap into the timer body. If using a decorator style wall switch plate, illustration B2 threaded holes are provided in the metal tabs at the opposite ends of the timer. Fasten the decorator style plate using the two screws provided with the switch plate, **but do not over tighten.**

9. Slip plastic time dial plate over threaded extension with "OFF" mark of time dial plate on top as marked on front of timer and fasten securely to timer with nut provided. **DO NOT OVER TIGHTEN.** (See illustration "B1").

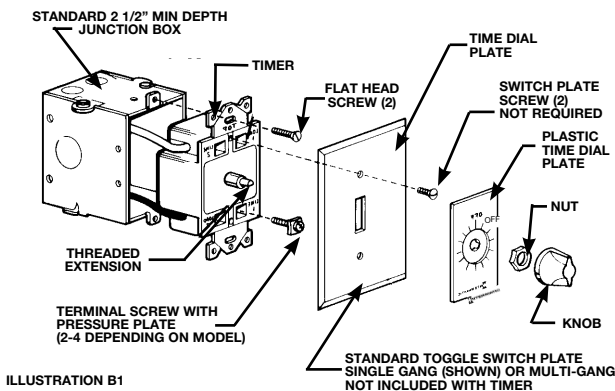


ILLUSTRATION B1

INTERMATIC® TEMPORIZADOR A INTERVALOS DE DEVANADO EN ESPIRAL

ESPECIFICACIONES SOBRE LA POTENCIA DE LOS INTERRUPTORES:

1 Caballo de fuerza a 125 V. C.A. 50/60 Hertz	2 Caballo de fuerza a 250 V. C.A. 50/60 Hertz
20 Amperios 125 V. C.A. 50/60 Hertz	10 Amperios 150 V. C.A. 50/60 Hertz
10 Amperios 277 V. C.A. 50/60 Hertz	7 Amperios 125 V. C.A. Tungsteno

INSTRUCCIONES DE INSTALACION:

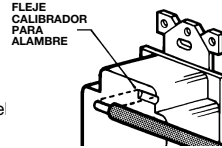
Este temporizador de devanado en espiral se instala tan fácilmente como un interruptor de luz en una caja de conexiones estándar de 6,35 cm pulgadas de largo instalada verticalmente en lugar de (o para sustituir) un interruptor de pared estándar de juego sencillo, unipolar, de tres direcciones o bipolar (según el modelo del temporizador). Este temporizador de devanado en espiral apagará luces, abanicos, acondicionadores de aire y otras cargas automáticamente luego de un período de regulación de tiempo preestablecido.

PRECAUCION: Este temporizador no debe utilizarse en aplicaciones de regulación de precisión donde la regulación de tiempo incorrecta podría resultar peligrosa (lámparas de rayos ultravioletas, saunas, etc.).

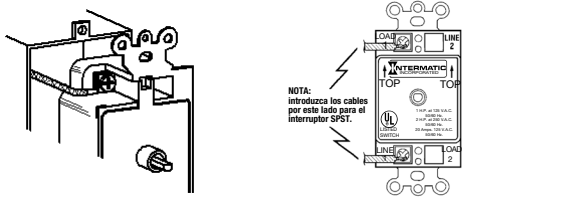
INSTALACION:

Dependiendo del tipo de temporizador de devanado en espiral que tenga, podría necesitar proveerse de una placa estándar del interruptor de pared de control sencillo o múltiple con orificio de palanca articulada o de tipo decorativo. Si el temporizador contiene una placa metálica para pared de plástico con terminado de plata (modelos con el prefijo FF), vea la ilustración "A". Si su temporizador incluye una placa plástica pequeña de la esfera de la hora color marfil, blanco u otro (modelos con el prefijo FD), necesitará proveerse de una placa estándar de interruptor de palanca articulada o de tipo decorativo y ver ilustración "B1" o "B2".

1. Asegúrese de cortar la electricidad en la caja de seguridad o panel de fusibles durante la instalación.
2. Remueva la placa de pared y desconecte el interruptor de la caja de conexiones instalada verticalmente.
3. Pele los extremos de los cables 1,27 cm según el fleje calibrador en la parte posterior del temporizador.



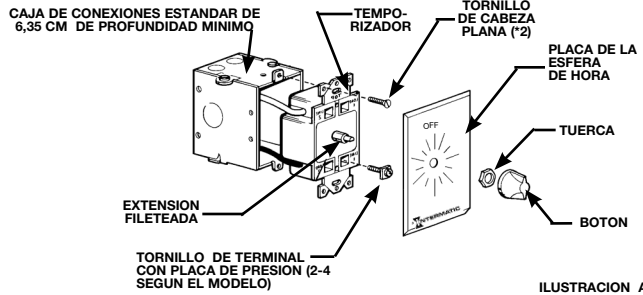
4. Introduzca los extremos pelados de los cables debajo de la placa depresión de los tornillos de terminal en el lado del temporizador (los tornillos de terminal vienen incluidos en una bolsa plástica). ATORNILLE BIEN. Utilice conductores de cobre solamente.



5. Introduzca el temporizador alambrado en la caja de conexiones de pared estándar de 6 cm de profundidad con la marca "TOP" (indicado en la parte frontal del temporizador) en posición correcta y asegure el temporizador a la caja de conexiones utilizando los 2 tornillos largos de incluidos.

Modelos "FF" Solamente (Ver ilustración "A")

6. Deslice la placa de la esfera de hora sobre la extensión fileteada con la marca "OFF" de la placa de la esfera de hora hacia arriba como se indica en la parte frontal del temporizador. (Ver ilustración "A").
7. Asegure bien la placa al temporizador con la tuerca estampada incluida. (Ver ilustración "A").



ILUSTRACION A

Modelos "FD" Solamente (Ilustraciones B1 y B2)

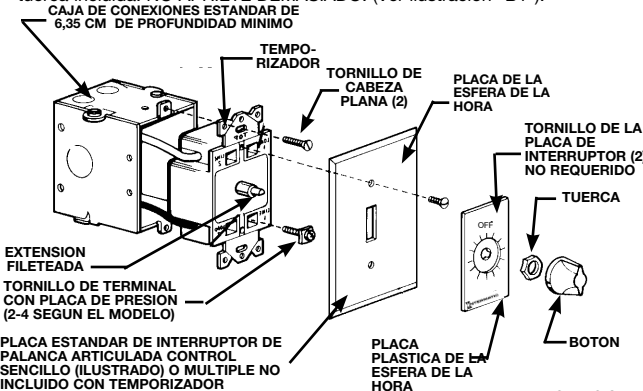
8. Ilustración "B1" - Coloque la placa estándar de palanca articulada o de tipo decorativo sobre el temporizador. No apriete demasiado.

NOTA:

Si utiliza una placa estándar de interruptor de palanca articulada, ilustración B1, no necesita utilizar los 2 tornillos incluidos con la placa de interruptor. La tuerca incluida con el temporizador sujetará firmemente la placa de interruptor. Si se utilizan los tornillos, estos deben enroscarse en la caja del temporizador y requerirán de una ligera presión interna mientras se atornillan firmemente para que se enrosquen en la caja del temporizador. Si utiliza una placa de interruptor de pared de tipo decorativo ilustración B2, las orejas metálicas colocadas en los extremos opuestos del temporizador

incluyen orificios fileteados. Asegure la placa de tipo decorativo utilizando los dos tornillos incluidos con la placa de interruptor, pero no apriete demasiado.

9. Deslice la placa plástica de la esfera de la hora sobre la extensión fileteada con la marca "OFF" de la placa de la esfera hacia arriba como se indica en la parte frontal del temporizador y asegúrela bien al temporizador con la tuerca incluida. **NO APRIETE DEMASIADO.** (Ver ilustración "B1").



ILUSTRACION B1

INTERMATIC® TEMPORISATEUR À RESSORT

Caractéristiques Des Interrupteurs:

1 CV à 125 V. A.C. 50/60 Hz	2 CV à 250 V. A.C. 50/60 Hz
20 A 125 V. A.C. 50/60 Hz	10 A 150 V. A.C. 50/60 Hz
10 A 277 V. A.C. 50/60 Hz	7 A 125 V. A.C. Tungstène

INSTRUCTIONS D'INSTALLATION.

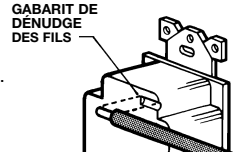
Ce temporisateur à ressort est aussi facile à installer qu'un commutateur d'éclairage dans un coffret électrique vertical standard de 6,35 cm de profondeur. Il remplace un interrupteur mural standard à couteux unipolaire tridirectionnel ou bipolaire (suivant le modèle de temporisateur). Ce temporisateur éteint automatiquement la lumière, la ventilation, la climatisation et autres installations électriques dans le cadre d'un cycle présélectionné.

ATTENTION: Ce temporisateur ne doit pas être utilisé pour les applications où les conséquences d'un minutage imprécis risquent d'avoir des conséquences graves (lampes à rayons ultraviolets, saunas, etc.).

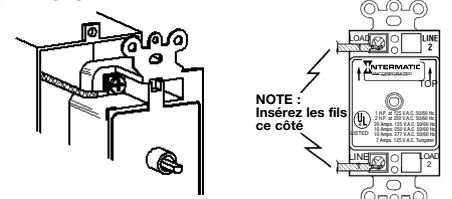
INSTALLATION:

Suivant le type de temporisateur à ressort, il peut s'avérer nécessaire de prévoir une plaque standard pour un ou plusieurs interrupteurs muraux, muni d'une ouverture à bascule ou de type décoratif. Si le temporisateur est fourni avec un plat en plastique argenté métallique de mur de cadran de temps (modèles à préfix FF), voir la figure "A". S'il est fourni avec une petite plaque en plastique ivoire, blanche ou d'une autre couleur (modèles à préfixe FD), il faudra prévoir une plaque murale standard pour interrupteur à bascule ou de type décoratif (voir la figure "B1" ou "B2").

1. Ne pas oublier de couper le courant au disjoncteur ou sur le panneau à fusibles pour procéder à l'installation en toute sécurité.
2. Retirer la plaque murale et débrancher l'interrupteur de coffret électrique vertical.
3. Dénuder l'extrémité des fils sur une longueur d'1,25 cm conformément au gabarit que se trouve au dos du temporisateur.



4. Insérer l'extrémité dénudée des fils sous la plaque d'appui des bornes à vis (fournies dans un sac en plastique) qui viennent se placer sur le côté du temporisateur. BIEN SERRER LES VIS. Utiliser des conducteurs CUIVRE SEULEMENT.



5. Insérer le temporisateur ainsi câblé dans un coffret électrique mural standard de 6,35 cm de profondeur, en s'assurant que le repère "TOP" (qui est sur le devant du temporisateur) est à la bonne position, puis fixer le temporisateur au coffret au moyen des deux longues vis fournies.

Modèles "FF" uniquement (Voir Figure "A")

6. Faire glisser la plaque de cadran par-dessus le prolongement fileté en faisant coïncider le repère "OFF" de cette plaque avec le repère "TOP" marqué sur le devant du temporisateur (voir la figure "A").
7. Attachez le plat de cadran de temps solidement au temporisateur avec l'écrou embouti fourni (voir l'illustration "A").

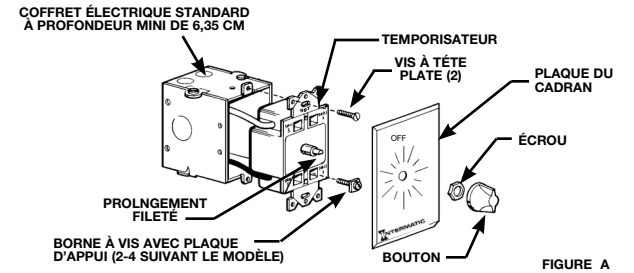


FIGURE A

Modèles "FD" uniquement (Figures B1 et B2)

8. Figure "B" - Placer la plaque standard d'interrupteur à bascule ou de type décoratif sur le temporisateur. Ne pas trop serrer.

REMARQUE:

En cas d'utilisation d'une plaque standard d'interrupteur à bascule, figure B1, il n'est pas nécessaire de se servir des deux vis fournies avec cette plaque. L'écrou fourni avec le temporisateur maintiendra solidement la plaque. Si les vis sont néanmoins utilisées, il faut les faire pénétrer dans le corps du temporisateur par autoraroudage, en exerçant une pression légère tout en tournant fermement. En cas d'utilisation d'une plaque murale décorative, figure B2, des trous filetés sont percés dans les languettes métalliques qui se trouvent aux extrémités opposées du temporisateur. Fixer cette plaque au moyen des deux vis fournies avec elle, mais **ne pas trop serrer.**

9. Faire glisser la plaque en plastique de cadran par-dessus le prolongement fileté, en s'assurant que le repère "OFF" de cette plaque coïncide avec le repère "TOP" que figure sur le devant du temporisateur, puis la fixer solidement à ce dernier au moyen de l'écrou fourni. **NE PAS TROP SERRER.**

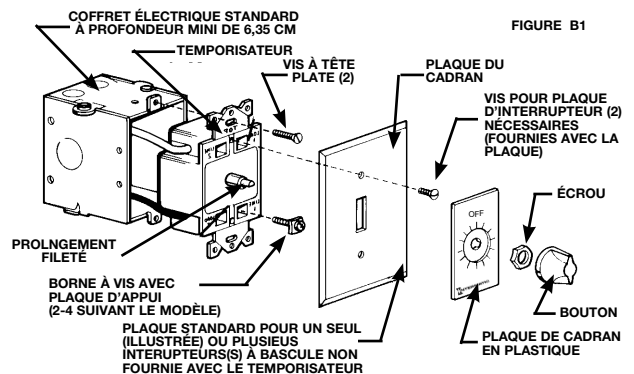
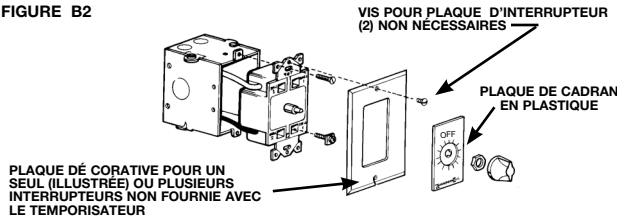


FIGURE B1

FIGURE B2



- Appuyez sur le bouton qui se trouve sur l'arbre du temporisateur de façon à ce que son indicateur soit centré sur le repère "OFF" de la plaque du cadran. Ce bouton est percé d'un trou en forme de "D" qui s'adapte à la section en "D" de l'arbre du temporisateur.
- Rétablir le courant.

MODE D'EMPLOI DU TEMPORISATEUR:

FONCTIONNEMENT AUTOMATIQUE: Tourner le temporisateur vers la droite jusqu'à l'heure désirée. Le temporisateur met hors tension le système ainsi commandé à la fin de la période préprogrammée. Remarque que les temporisateurs (SPDT) câblés pour les applications à action inversée mettent le système sous tension à la fin de la période préprogrammée.

SHUNTAGE DU TEMPORISATEUR: (Modèles à "blocage" uniquement) - Tourner vers la gauche pour obtenir l'arrêt. Le temporisateur ne fonctionne pas dans cette position, mais le commutateur est sur "ON" jusqu'à ce que le bouton soit ramené manuellement sur "OFF".

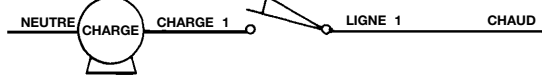
APPLICATIONS:

Grâce à leurs différentes configurations polaires, les temporisateurs à ressort Intermatic peuvent être utilisés dans de nombreuses applications comme indiqué ci-dessous:

SPST

Utilisé pour ouvrir le circuit côté chaud de tout système 120 volts tel que:

- Cafétières électriques
- Eclairage
- Climatiseurs
- Ventilateurs d'aération

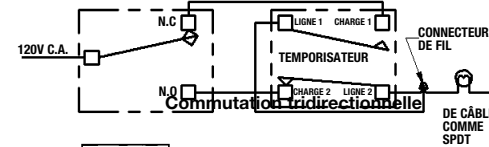


Commutation tridirectionnelle

SPDT

Pour les applications nécessitant une commutation tridirectionnelle (2 temporisateurs ou 1 temporisateur et un commutateur tridirectionnel) ou à action inversée. Ces dernières permettent la mise hors tension d'un système pour une durée limitée, à l'issue de laquelle il est remis sous tension. Les applications tridirectionnelles servent à commander un système depuis deux endroits différents tels que:

- Vestibules
- Corridors
- Entrepôts
- Étages

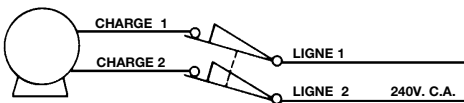


Commutation à action inversée

DPST

Pour les applications dans lesquelles les deux côtés du circuit d'un système 208, 240 ou 277 volts doivent être commutés, telles que:

- Moteurs de grande puissance
- Pompes
- Eclairage intérieur
- Eclairage extérieur



GARANTIE TOTALE

Ce service de garantie est disponible (a) en retournant le produit au vendeur auprès duquel l'unité a été achetée ou (b) en remplissant un formulaire en ligne de réclamation de garantie sur www.intermatic.com. Cette garantie est faite par: Intermatic Incorporated, 1950 Innovation Way, Suite 300, Libertyville, IL 60048. Pour les services de garantie, accédez à la page suivante: <http://www.intermatic.com> ou appelez au 815-675-7000.

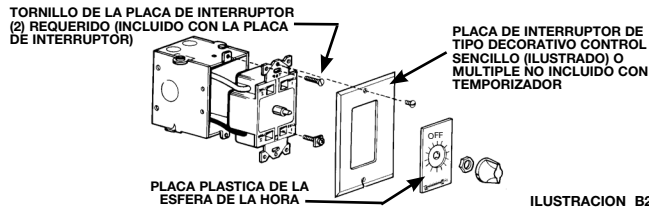
GARANTIA LIMITADA

Este servicio de garantía está disponible mediante (a) la devolución del producto al proveedor al que se le compró la unidad; o (b) el llenado de una reclamación de garantía en línea en www.intermatic.com. Esta garantía la otorga: Intermatic Incorporated, 1950 Innovation Way, Suite 300, Libertyville, IL 60048. Para obtener servicios de garantía, ingrese a: <http://www.intermatic.com> o llame al 815-675-7000.

LIMITED WARRANTY

Warranty service is available by either (a) returning the product to the dealer from whom the unit was purchased or (b) completing a warranty claim online at www.intermatic.com. This warranty is made by: Intermatic Incorporated, 1950 Innovation Way, Suite 300, Libertyville, IL 60048. For additional product or warranty information go to: <http://www.intermatic.com> or call 815-675-7000.

INTERMATIC INCORPORATED
LIBERTYVILLE, IL 60048
<http://www.intermatic.com>



- Presione el botón sobre el eje del temporizador o para que la aguja del botón tenga por centro la marca "OFF" de la placa de a esfera. El botón tiene un orificio en forma de "D" que hace juego con el eje "D" en el temporizador.
- Restablezca la electricidad.

COMO OPERAR EL TEMPORIZADOR:

PARA OPERACION AUTOMATICA DE REGULACION DE HORA: Gire la esfera en sentido de las agujas del reloj hasta obtener la hora deseada. El temporizador APAGARÁ la carga al final del período de regulación de tiempo preestablecido. Observe que los temporizadores (SPDT) alambrados para aplicaciones de acción inversa encenderán la carga al final del período de regulación de tiempo preestablecido.

PARA RETRASAR EL TEMPORIZADOR: (Modelos con la característica "pausa solamente") - Gire la esfera en sentido contrario al de las agujas del reloj para detener el funcionamiento. En esta posición, el temporizador no operará, pero el interruptor permanecerá ENCENDIDO hasta que se coloque el botón manualmente en la posición "OFF" (apagado).

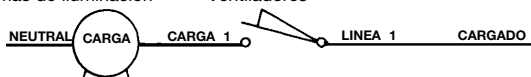
APLICACIONES:

La variedad de configuraciones de polos disponible permite que los temporizadores de devanado en espiral Intermatic puedan utilizarse en diferentes aplicaciones como sigue:

SPST

Utilizado para interrumpir la corriente en la superficie caliente de cualquier carga de 120 voltios como:

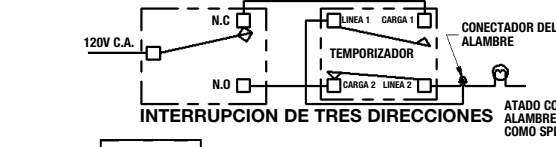
- Cafeteras
- Acondicionadores de aire
- Sistemas de iluminación
- Ventiladores



SPDT

Para aplicaciones que requieran interrupción de tres direcciones (2 temporizadores o temporizador e interruptor de tres direcciones) o aplicaciones de acción inversa. Las aplicaciones de acción inversa permiten que una carga SE APAGUE por un espacio de tiempo limitado, después del cual la carga volverá a ENCENDERSE. Las aplicaciones de tres direcciones se utilizan para regular una carga desde dos lugares diferentes tales como:

- Vestibulos
- Pasillos
- Facilidades de Auto Almacenamiento
- Nivel Superior/Nivel Inferior



INTERRUPCION DE ACCION INVERSA

DPST

Para aplicaciones donde deban conmutarse ambos extremos de una carga de 208, 240 ó 277 voltios. Aplicaciones tales como:

- Motores de gran potencia (caballos de fuerza)
- Bombas
- Iluminación para interiores
- Iluminación para exteriores

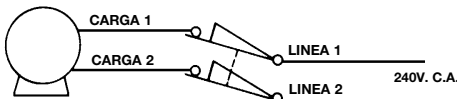
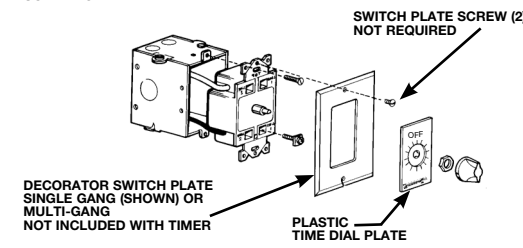


ILLUSTRATION B2



- Push knob on timer shaft so knob pointer centers on "OFF" on dial plate. The knob has a "D" shaped hole which matches the "D" shaft on the timer.
- Restore power.

HOW TO OPERATE YOUR TIMER:

FOR AUTOMATIC TIMING OPERATION: Turn timer clock-wise to time desired. Timer will turn "OFF" load at the end of preset timed period. Note that timers (SPDT) wired for reverse action applications will turn load "ON" at end of preset timing period.

TO BYPASS TIMER: (Models with "hold" feature only.) - Turn counter clockwise to stop. At this position, timer does not operate, but switch is "ON" until knob is manually returned to "OFF".

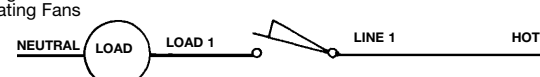
APPLICATIONS:

The variety of pole configurations available allow Intermatic spring wound timers to be used for many applications as detailed to follow:

SPST

Used to break the hot side of any 120 volt load such as:

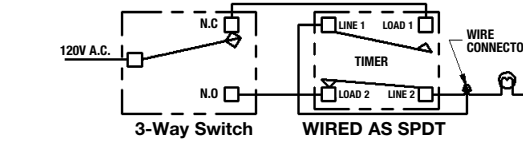
- Coffee Pots
- Air Conditioners
- Lighting
- Ventilating Fans



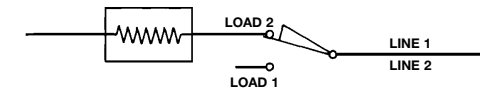
SPDT

For applications requiring 3-way switching (2 timers or timer and 3-way switch) or reverse action applications. Reverse action applications allow a load to be turned "OFF" for a limited time, after which the load will switch back "ON". Three way applications are used for controlling a load from two different locations such as:

- Hallways
- Corridors
- Self-storage Facilities
- Upper Level/Lower Level



3-Way Switch WIRED AS SPDT



Reverse Action Switching

DPST

For applications where both sides of a 208, 240 or 277 volt load must be switched. Applications such as:

- Large Horse Power Motors
- Pumps
- Indoor Lighting
- Outdoor Lighting

