



Intermatic Connect 365-Day Programmable Smart Wi-Fi Timer

MODELS: ETW2CP, ETW3CP Installation and Setup Instructions

⚠ WARNING Risk of Fire or Electric Shock

- Disconnect power at the circuit breaker(s) or disconnect switch(es) before installing or servicing.
- More than one circuit breaker or disconnect switch may be required to de-energize the equipment before servicing.
- For plastic enclosures, bonding between conduit connections is not automatic and must be provided as part of the installation.
- Installation and/or wiring must be in accordance with National and Local Electrical Code requirements.
- Use #14-#8 AWG wires, rated at least 105° C - COPPER conductors ONLY.
- If the power disconnect point is out of sight, lock it in the OFF position and tag it to prevent unexpected application power.
- Make sure there is no wire insulation under the terminal plate on the time switch connector. Firmly tighten terminal screws.
- For outdoor locations or wet locations (rain-tight), conduit hubs that comply with requirements of the UL514B (standard for fitting conduit and outlet boxes) are to be used.
- Do NOT exceed maximum current carrying capacity.
- KEEP DOOR CLOSED AT ALL TIMES when not servicing.

NOTICE

- Do NOT touch circuit board components, contact can create a static discharge, which can damage these electronic components.



ETW3CP

Description

Intermatic ETW2CP and ETW3CP Smart Timers offer a multi-purpose solution for indoor and outdoor load control applications. Available in a 2-circuit and 3-circuit configuration, these controls provide flexible 365-day, Astronomic, and Holiday programming options.

Once onboarded to a wireless network, the ETW2CP/ETW3CP can be controlled using the Intermatic Connect app, available via Google Play and the App Store. Units can be field configured for either single-pole or double-pole applications and be used for 120-277 VAC. The controls also include terminal locations for line voltage overrides.

Ratings



Electrical Specifications	
Operating Voltage	120-277 VAC, 50/60 Hz
Remote Inputs	120-277 VAC, 50/60 Hz
Load Rating (Motor)	1 HP 120 VAC (NO) 2 HP 240 VAC (NO)
FLA	16 A FLA, 96 A LRA, Type 1C @ 120 VAC 50/60 Hz (NO) 15 A FLA, 96 A LRA, Type 1C @ 240 VAC 50/60 Hz (NO)
Power Consumption	7 W
Electronic Ballast	16 A per circuit (NO)
General Purpose Current Rating	30 A (NO) 10 A (NC) @ 55° C, 5 A (NC) @ 70° C
Impulse Voltage	4000 VAC
Overvoltage Category	III
Pollution Degree	3
Operating Temperature	-40° C to 70° C
Control Construction	Independently Mounted
Enclosure Type	Type 3 Indoor/Outdoor Enclosure
Dimensions H x W x D	7 1/2" x 8 7/8" x 3"

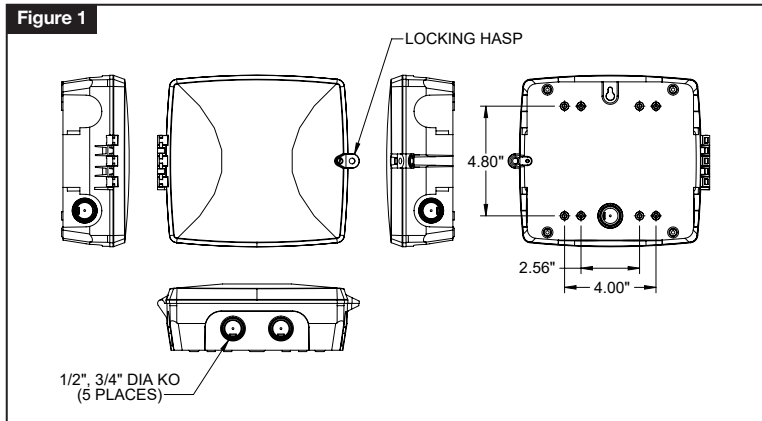
Federal Communications Commission (FCC) Notice for ETW Series Wi-Fi Timers

This device complies with part 15 of the FCC rules. Operation of this device is subject to the following two conditions: (1) This device may not cause harmful interference, and (2) This device must accept any interference, including interference that may cause undesired operation. This equipment has been tested and found to comply with the limits for a Class A digital device, pursuant to Part 15 of the FCC Rules. These limits are designed to provide reasonable protection against harmful interference when the equipment is operated in a commercial environment. This equipment generates, uses and radiates radio frequency energy and, if not installed and used in accordance with instructions, may cause harmful interference to radio communications. Operation of this equipment in a residential area is likely to cause harmful interference that requires the user to correct at his or her own expense.

Installation

Follow these instructions to install the timer switch.

1. Open the Smart Wi-Fi Timer enclosure door.
2. Choose and remove the selected 1/2" to 3/4" combination knockout(s) from the enclosure. There are two on the bottom, one on each side and one on the back of the enclosure.
NOTE: If a 3/4" knockout is needed, remove the 1/2" knockout first, then the 3/4" knockout.
3. Place the enclosure in the desired location providing space for the enclosure door to swing open fully.
4. Mount the enclosure using hardware appropriate for the mounting surface (e.g., brick, concrete, drywall). We recommend using two of the several 5 mm raised mounting locations in the back of the enclosure rather than the single-location hang slot. (hardware not included) (Figure 1)



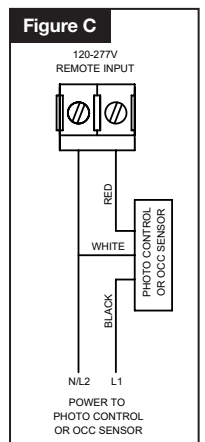
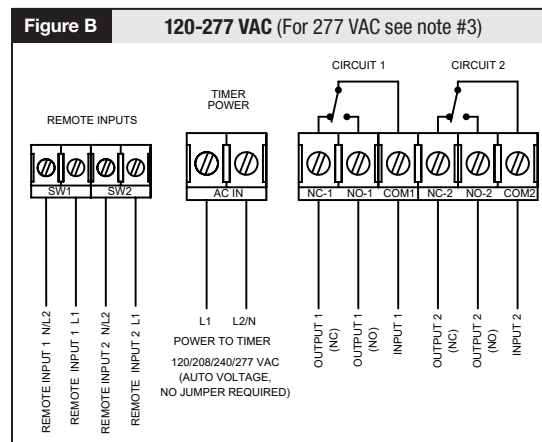
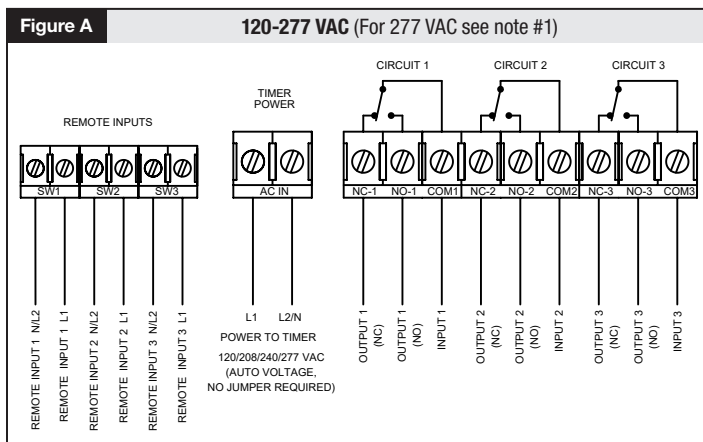
5. Use appropriately rated fittings for the installation.
6. Strip 1/2" off the supply and load wires. Use AWG #14 - #8 copper conductors rated at least 105° C. Torque 10.6 to 15.6 Lb-In.
7. Connect the wires to the proper terminals on the Wi-Fi timer and tighten the screws firmly (See wiring diagram figures A and B).
8. Close enclosure door.
9. Apply power to the time switch.
10. Install 1/4" Padlock thru hasp to secure if desired. (lock not included)
11. Device configuration are done using the Intermatic Connect mobile app. (available via the App Store and Google Play)

Wiring Diagrams

Figure A: 3 Circuit - 3xSPDT or 1xDPDT + 1xSPDT, Circuit 1 and Circuit 2 can be paired for DPDT applications

Figure B: 2 Circuit - 2xSPDT or 1xDPDT, Circuit 1 and Circuit 2 can be paired for DPDT applications

Figure C: Example of wiring a photocontrol, occupancy/vacancy sensor, or a single pole switch requiring a neutral.



Note 1: If using 277 VAC for the remote input terminals, Inputs 1 and 3 or Input 2 alone may be used on model ETW3CP

Note 2: For DPDT operations Circuit 1 and Circuit 2 will be paired

Note 3: If using 277 VAC for the remote input terminals, Input 1 or Input 2 alone may be used on model ETW2CP



Smart Timer Network LED Table

Color – State	Description
Off	Wi-Fi and Bluetooth not connected
Red - Solid	Ready for Wi-Fi and cloud operation but not currently connected
Red – Slow Blinking	System is updating
Blue - Solid	Mobile app is connected via Bluetooth® wireless
Blue - Fast Blinking	Mobile app is connected via Bluetooth® wireless and is communicating
Green - Solid	Device is Cloud connected
Green - Blinking	Cloud-enabled but currently offline

Smart Timer Mode LED Table

Mode (LED)	Description
Manual Mode (Yellow)	When power is applied to the device: the LED shall be ON for approximately 1-second. At which point, the LED will revert to its proper state. When the device is in Manual Mode this LED will be On. When the device is in one of the other modes, this LED will be Off.
Auto Mode (Green)	When the device is in Auto Mode with an active schedule running: the LED shall be On. When the device is in the other modes, this LED will be Off.
Service (Red)	When the device is in Service Mode, this LED will be On. When the device is in one of the other modes, this LED will be Off.
Yellow	Wink


Load LED Table

Circuits LED	Description
L1	When Circuit 1 Normally Open (NO) circuit is energized, LED L1 will be illuminated, when Circuit 1 Normally Closed (NC) Contact is energized, LED L1 will not be illuminated. [Override] If Circuit 1 is overridden, LED L1 will blink at a rate 1 second on and 1 second off for the duration of the override. Circuit 1 and 2 logically tied together: If Circuit 1 and 2 are configured to work in unison, LED L1 and L2 will be illuminated when both Circuits 1 and 2 Normally Open (NO) contacts are energized. If Circuits 1 and 2 Normally Closed (NC) contacts are energized, LED L1 and L2 will not be illuminated. [Override]. If Circuit 1 or Circuit 1 and 2 are logically tied together and is overridden (physical input 1, mobile or Voice UI), LED L1 and LED L2 will blink at a rate 1 second on and 1 second off for the duration of the override.
L2	When Circuit 2 Normally Open (NO) circuit is energized, LED L2 will be illuminated, when Circuit 2 Normally Closed (NC) Contact is energized, LED L2 will not be illuminated. [Override]. If Circuit 2 is configured to operate independently and is overridden (physical input 2, mobile or Voice UI), LED L3 will blink at a rate 1 second on and 1 second off for the duration of the override.
L3	When Circuit 3 Normally Open (NO) circuit is energized, LED L3 will be illuminated, when Circuit 3 Normally Closed (NC) Contact is energized, LED L3 will not be illuminated. [Override]. If Circuit 3 is overridden (physical input, mobile or Voice UI), LED L3 will blink at a rate 1 second on and 1 second off for the duration of the override.

Additional Information


Online Programming Schedule Guide

Scan this qr code to access the ETW2CP, ETW3CP Programming Schedule Guide



Intermatic Connect App

Scan this qr code to download the Intermatic Connect App via the App Store and Google Play



This Page Intentionally Left Blank

MODELOS: ETW2CP, ETW3CP

Instalación e instrucciones de configuración

⚠ ADVERTENCIA *Riesgo de incendio o descarga eléctrica*

- Desconecte el suministro eléctrico de los disyuntores o los interruptores de desconexión antes de comenzar la instalación o el mantenimiento.
- Es posible que se requiera más de un disyuntor o interruptor de desconexión para desenergizar el equipo antes del mantenimiento.
- Para las cajas plásticas, la unión entre las conexiones del conducto no es automática y debe incluirse como parte de la instalación.
- La instalación o el cableado deben realizarse de conformidad con las disposiciones de los códigos eléctricos locales y nacionales.
- Use cables AWG de n.º 8 a n.º 14, con capacidad de al menos 105 °C (221 °F). SOLO conductores de COBRE.
- Si el lugar de desconexión de la alimentación no está a la vista, déjelo bloqueado en la posición OFF (APAGADO) y rotúlelo para evitar que se active la alimentación de forma inesperada.
- Verifique que no haya aislación de cables debajo de la placa terminal en el conector del temporizador. Ajuste firmemente los tornillos del terminal.
- Para lugares en exterior o con humedad (resistentes a la lluvia), se usarán conductos que cumplan con los requisitos de la UL514B (norma para instalaciones de conductos y cajas de salida).
- NO exceda la capacidad máxima de conducción de corriente.
- MANTENGA SIEMPRE LA PUERTA CERRADA si no está realizando mantenimiento.

AVISO

- NO toque los componentes de la tarjeta de circuito. El contacto puede producir una descarga estática que podría dañar estos componentes electrónicos.



ETW3CP

Descripción

Los temporizadores inteligentes ETW2CP y ETW3CP de Intermatic ofrecen una solución multiuso para aplicaciones de control de carga en interiores y exteriores. Disponibles en configuraciones de 2 y 3 circuitos, estos controles ofrecen opciones de programación flexibles de 365 días, astronómicas y de días festivos.

Una vez integrados en una red inalámbrica, los ETW2CP/ETW3CP pueden ser controlados mediante la aplicación Intermatic Connect, disponible en Google Play y App Store. Las unidades se pueden configurar para aplicaciones unipolares o bipolares y se pueden utilizar para 120-277 VCA. Los controles también incluyen ubicaciones de terminales para anulaciones de voltaje de línea.

Capacidades



Especificaciones eléctricas	
Voltaje de funcionamiento	120-277 VCA, 50/60 Hz
Entradas remotas	120-277 VCA, 50/60 Hz
Capacidad de carga (motor)	1 HP 120 VAC (NO) 2 HP 240 VAC (NO)
FLA	16 A FLA, 96 A LRA, Tipo 1C a 120 VAC 50/60 Hz (NO) 15 A FLA, 96 A LRA, Tipo 1C a 240 VAC 50/60 Hz (NO)
Consumo de energía	7 W
Balastro electrónico	16 A por circuito (NA)
Corriente nominal de uso general	30 A (NO) 10 A (NC) a 55 °C, 5 A (NC) a 70 °C
Voltaje de impulsos	4000 VCA
Categoría de sobretensión	III
Grado de contaminación	3
Temperatura de funcionamiento	-40 °C a 70 °C
Construcción de control	Montaje independiente
Tipo de caja	Caja para interiores/exteriores tipo 3
Dimensiones Alt. x An. x P.	7 1/2" x 8 7/8" x 3"

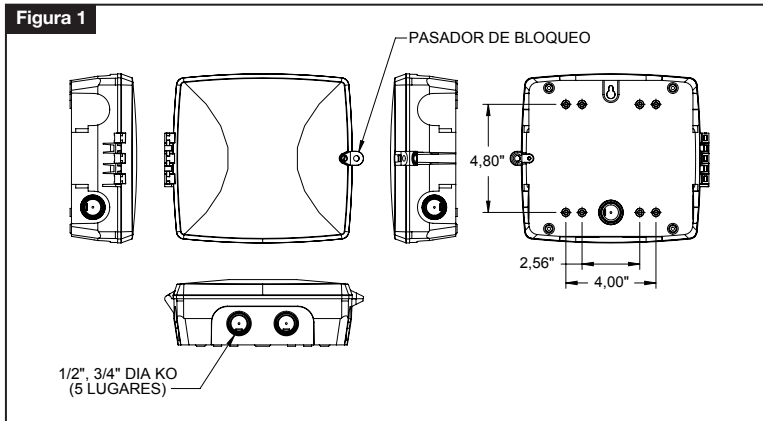
Aviso de la Comisión Federal de Comunicaciones (FCC) para los temporizadores Wi-Fi de la serie ETW

Este dispositivo cumple con la Parte 15 de las normas de la FCC. El funcionamiento de este dispositivo está sujeto a las dos condiciones siguientes: (1) Este dispositivo no debe provocar interferencias nocivas y (2) este dispositivo debe aceptar cualquier interferencia, incluidas interferencias que puedan causar un funcionamiento no deseado. Este equipo se probó y cumple con los límites para un dispositivo digital clase A conforme a la Parte 15 de las normas de la FCC. Estos límites están diseñados para proporcionar una protección razonable contra interferencia nociva cuando el equipo funciona en un ambiente comercial. Este equipo genera, usa e irradia energía de radiofrecuencia y, si no se instala y utiliza conforme a las instrucciones, puede provocar interferencia nociva en las comunicaciones de radio. Es probable que el funcionamiento de este equipo en un área residencial cause interferencias perjudiciales que el usuario debe corregir por su cuenta.

Instalación

Siga estas instrucciones para instalar el temporizador.

1. Abra la puerta de la caja del temporizador Wi-Fi inteligente.
2. Seleccione y extraiga los troqueles seleccionados de 1/2" a 3/4" de la caja.
Hay dos en la parte inferior, uno a cada lado y otro en la parte posterior de la caja.
NOTA: Si se necesita un troquel de 3/4", retire primero el troquel de 1/2" y luego el de 3/4".
3. Coloque la caja en la ubicación que desee y deje un espacio para que la puerta de la caja pueda abrirse por completo.
4. Monte la caja utilizando los herrajes adecuados para la superficie de montaje (p. ej. ladrillo, hormigón, paneles de yeso).
Recomendamos utilizar dos de las varias ubicaciones de montaje elevadas de 5 mm de la parte posterior de la caja en lugar de la ranura para colgar de una sola ubicación (herrajes no incluidos) (Figura 1).



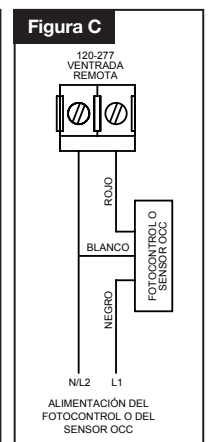
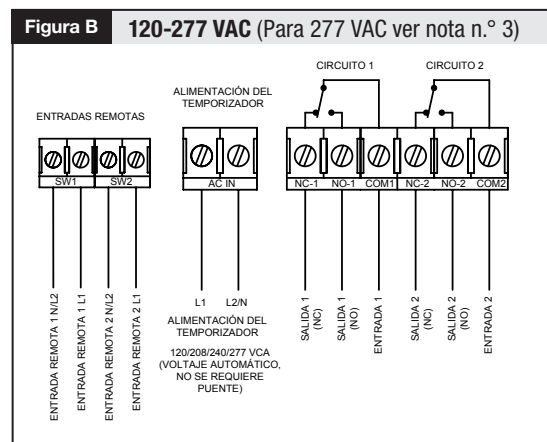
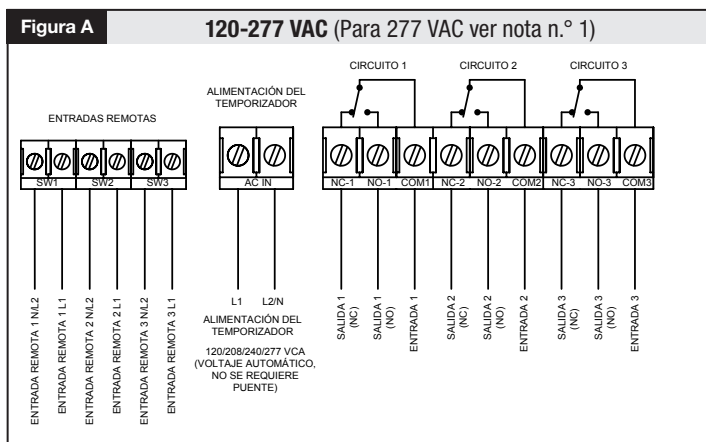
5. Use los accesorios con las capacidades adecuadas para la instalación.
6. Pele 1/2" de los cables de alimentación y carga. Use conductores de cobre AWG de n.º 8 a n.º 14 con capacidad para, al menos, 105 °C (221 °F). Apriete de 10,6 a 15,6 lb-in.
7. Conecte los cables a los terminales adecuados del temporizador Wi-Fi y apriete firmemente los tornillos (consulte las figuras A y B del diagrama de cableado).
8. Cierre la puerta de la caja.
9. Aplique energía al temporizador.
10. Instale un candado de 1/4" a través del pasador para asegurarlo si lo desea (candado no incluido).
11. La configuración del dispositivo se realiza mediante la aplicación móvil Intermatic Connect (disponible en App Store y Google Play).

Diagramas de cableado

Figura A: 3 Circuitos: 3xSPDT o 1xDPDT+1xSPDT, el Circuito 1 y el Circuito 2 se pueden emparejar para aplicaciones DPDT.

Figura B: 2 circuitos: 2xSPDT o 1xDPDT, el Circuito 1 y el Circuito 2 pueden emparejarse para aplicaciones DPDT.

Figura C: Ejemplo de cableado de un fotocontrol, un sensor de ocupación/vacancia o un interruptor unipolar que requiere un neutro.



Nota 1: Si utiliza 277 VAC para los terminales de entrada remota, se pueden utilizar las entradas 1 y 3 o solo la entrada 2 en el modelo ETW3CP.

Nota 2: Para operaciones DPDT, el Circuito 1 y el Circuito 2 estarán emparejados.

Nota 3: Si utiliza 277 VAC para los terminales de entrada remota, en el modelo ETW2CP puede utilizar la Entrada 1 o solo la Entrada 2.



Tabla del Temporizador Inteligente de LED

Color: Estado	Descripción
Apagado	Wi-Fi y Bluetooth no conectados
Rojo: fijo	Listo para funcionar con Wi-Fi y la nube, pero actualmente no está conectado
Rojo: parpadeo lento	El sistema se está actualizando
Azul: fijo	La aplicación móvil está conectada mediante Bluetooth® inalámbrico
Azul: parpadeo rápido	La aplicación móvil está conectada mediante Bluetooth® inalámbrico y se está transmitiendo
Verde: fijo	El dispositivo está conectado a la nube
Verde: parpadeo	El dispositivo está conectado a la nube, pero actualmente está sin conexión

Tabla LED del modo de temporizador inteligente

Modo (LED)	Descripción
Modo manual (amarillo)	<p>Cuando se conecta la alimentación al dispositivo: el LED estará ENCENDIDO durante aproximadamente 1 segundo. En ese momento, el LED volverá a su estado normal.</p> <p>Cuando el dispositivo esté en Modo manual, este LED estará encendido. Cuando el dispositivo esté en uno de los otros modos, este LED estará apagado.</p>
Modo automático (verde)	<p>Cuando el dispositivo esté en Modo automático con una programación activa en marcha: el LED estará encendido. Cuando el dispositivo esté en los otros modos, este LED estará apagado.</p>
Servicio (Rojo)	<p>Cuando el dispositivo esté en Modo servicio, este LED estará encendido. Cuando el dispositivo esté en uno de los otros modos, este LED estará apagado.</p>
Amarillo	Parpadeo

Carga de la tabla LED

Circuitos LED	Descripción
L1	<p>Cuando el Circuito 1 Normalmente Abierto (NO) esté activado, el LED L1 se iluminará; cuando el Circuito 1 Normalmente Cerrado (NC) esté activado, el LED L1 no se iluminará.</p> <p>[Anulación]. Si el Circuito 1 se anula, el LED L1 parpadeará con una frecuencia de 1 segundo encendido y 1 segundo apagado mientras dure la anulación.</p> <p>El Circuito 1 y 2 están conectados de forma lógica: Si los Circuitos 1 y 2 están configurados para trabajar juntos, los LED L1 y L2 se iluminarán cuando los contactos Normalmente Abiertos (NA) de los Circuitos 1 y 2 estén activados. Si los contactos Normalmente Cerrados (NC) de los Circuitos 1 y 2 están activados, los LED L1 y L2 no se iluminarán.</p> <p>[Anulación]. Si el Circuito 1 o los Circuitos 1 y 2 están conectados de forma lógica y se anulan (entrada física 1, móvil o Interfaz de Voz), el LED L1 y el LED L2 parpadearán con una frecuencia de 1 segundo encendido y 1 segundo apagado mientras dure la anulación.</p>
L2	<p>Cuando el Circuito 2 Normalmente Abierto (NO) esté activado, el LED L2 se iluminará; cuando el Circuito 2 Normalmente Cerrado (NC) esté activado, el LED L2 no se iluminará.</p> <p>[Anulación]. Si el Circuito 2 está configurado para funcionar de forma independiente y se anula (entrada física 2, móvil o Interfaz de Voz), el LED L3 parpadeará con una frecuencia de 1 segundo encendido y 1 segundo apagado mientras dure la anulación.</p>
L3	<p>Cuando el Circuito 3 Normalmente Abierto (NO) esté activado, el LED L3 se iluminará; cuando el Circuito 3 Normalmente Cerrado (NC) esté activado, el LED L3 no se iluminará.</p> <p>[Anulación]. Si se anula el Circuito 3 (entrada física, móvil o Interfaz de Voz), el LED L3 parpadeará con una frecuencia de 1 segundo encendido y 1 segundo apagado mientras dure la anulación.</p>

Información adicional

Guía de programación en línea

Escanee este código qr para acceder a la Guía de Programación ETW2CP y ETW3CP



Aplicación Intermatic Connect

Escanee este código qr para descargar la aplicación Intermatic Connect a través de App Store y Google Play



This Page Intentionally Left Blank

MODÈLES : ETW2CP, ETW3CP

Instructions d'installation et de configuration

AVERTISSEMENT *Risque d'incendie ou d'électrocution*

- Coupez l'alimentation des disjoncteurs ou éteignez les interrupteurs avant toute installation ou intervention.
- Plusieurs disjoncteurs ou sectionneurs peuvent être nécessaires pour mettre l'équipement hors tension avant l'intervention.
- Pour les boîtiers plastiques, la liaison entre les raccordements de conduits n'est pas automatique et doit être prévue dans le cadre de l'installation.
- L'installation et le câblage doivent être réalisés conformément aux exigences des normes électriques nationales et régionales.
- Utilisez des câbles AWG n° 14-n° 8, classés au moins à 105 ° C - Utilisez UNIQUEMENT des conducteurs en CUIVRE.
- Si le point de raccordement de l'alimentation n'est pas visible, verrouillez-le en position OFF (DÉSACTIVÉ) et étiquetez-le afin d'éviter toute mise sous tension accidentelle.
- Assurez-vous de l'absence d'isolement des fils sous la plaque à bornes du connecteur de la minuterie. Serrez fermement les vis des bornes.
- Pour les emplacements extérieurs ou les endroits humides (étanches à la pluie), utilisez des entrées de conduits conformes aux exigences de la norme UL514B (pour la fixation des conduits et des boîtes de sortie).
- Ne dépassez PAS l'intensité de courant admissible maximale.
- GARDEZ TOUJOURS LA PORTE DE L'APPAREIL FERMÉE lorsqu'aucune intervention n'est effectuée.

AVIS

- Ne touchez PAS les composants de la carte du circuit imprimé : tout contact peut créer une décharge d'électricité statique qui peut endommager ces composants électroniques.



ETW3CP

Description

Les minuterie intelligentes ETW2CP et ETW3CP d'Intermatic apportent une solution polyvalente aux applications de contrôle de la charge à l'intérieur comme à l'extérieur. Disponibles en configuration 2 circuits et 3 circuits, ces commandes offrent des options de programmation flexibles sur 365 jours, astronomiques et jours fériés.

Une fois connecté à un réseau sans fil, le ETW2CP/ETW3CP peut être contrôlé à partir de l'application Intermatic Connect, disponible sur Google Play et l'App Store. Les unités peuvent être configurées sur le terrain pour des applications unipolaires ou bipolaires et être utilisées pour une tension d'alimentation de 120 à 277 V CA. Les commandes comprennent également des emplacements de bornes pour les surcharges de tension de ligne.

Capacités nominales



Spécifications électriques	
Tension de fonctionnement	120 à 277 V CA, 50/60 Hz
Entrées à distance	120 à 277 V CA, 50/60 Hz
Capacité de charge (moteur)	1 HP 120 V CA (NO) 2 HP 240 V CA(NO)
FLA	16 A FLA, 96 A LRA, Type 1C @ 120 V CA 50/60 Hz (NO) 15 A FLA, 96 A LRA, Type 1C @ 240V 120 V CA 50/60 Hz (NO)
Consommation électrique	7 W
Ballast électronique	16 A par circuit (NO)
Courant nominal général	30 A (NO) 10 A (NF) @ 55° C, 5 A (NF) @ 70° C
Tension de choc	4000 V CA
Catégorie de surtension	III
Degré de pollution	3
Température de fonctionnement	-40° C à 70° C
Structure de contrôle	Monté indépendamment
Type de boîtier	Boîtier intérieur/extérieur de type 3
Dimensions H x L x P	7 1/2 po x 8 7/8 po x 3 po

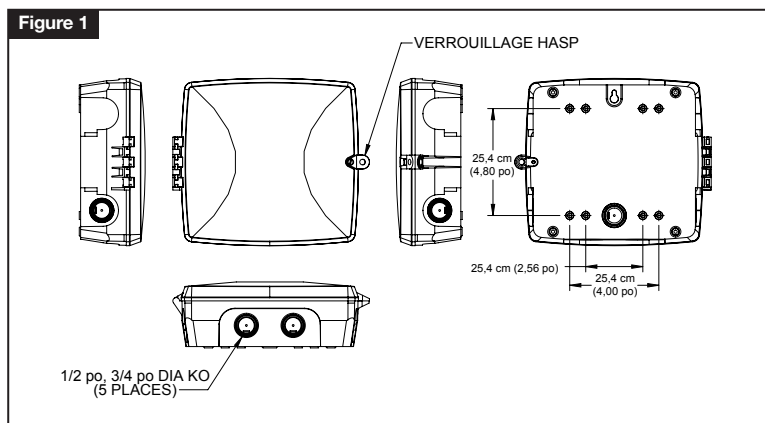
Avis de la Commission fédérale des communications (FCC) pour les minuterie Wi-Fi de la série ETW

Ce dispositif est conforme à la section 15 des règlements de la FCC. Le fonctionnement de ce dispositif est soumis aux deux conditions suivantes : (1) Cet appareil ne doit pas causer d'interférences nuisibles, et (2) cet appareil doit accepter toute interférence, y compris les interférences pouvant entraîner un fonctionnement non désiré. Cet équipement a été testé et jugé conforme aux limites d'un appareil numérique de classe A, conformément à la section 15 des règlements de la FCC. Ces limites sont conçues pour fournir une protection raisonnable contre les interférences nuisibles lorsque l'équipement est utilisé dans un environnement commercial. Cet équipement génère, utilise et émet de l'énergie radiofréquence et, s'il n'est pas installé et utilisé conformément aux instructions, peut provoquer des interférences nuisibles aux communications radio. L'utilisation de cet équipement dans une zone résidentielle est susceptible de provoquer des interférences nuisibles que l'utilisateur doit corriger à ses frais.

Installation

Suivez les instructions ci-après pour installer la minuterie.

- Ouvrez la porte du boîtier de la minuterie Wi-Fi intelligente.
- Choisissez et retirez les pastilles défonçables combinées de 1/2 po à 3/4 po sélectionnées dans le boîtier. Il y en a deux sur le fond, une de chaque côté et une à l'arrière du boîtier.
REMARQUE : Si vous avez besoin d'une pastille défonçable de 3/4 po, retirez d'abord la pastille défonçable de 1/2 po, puis celle de 3/4 po.
- Placez le boîtier à l'emplacement souhaité, avec un espace qui permet d'ouvrir entièrement la porte du boîtier.
- Montez le boîtier en utilisant le matériel approprié à la surface de montage (par exemple, brique, béton, cloison sèche). Nous recommandons d'utiliser deux des emplacements de montage surélevés de 5 mm à l'arrière du boîtier plutôt que la fente d'accrochage à emplacement unique. (matériel non inclus) (Figure 1)



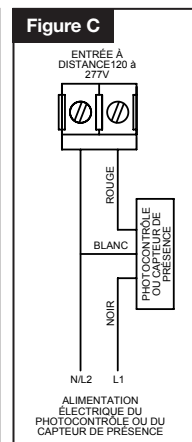
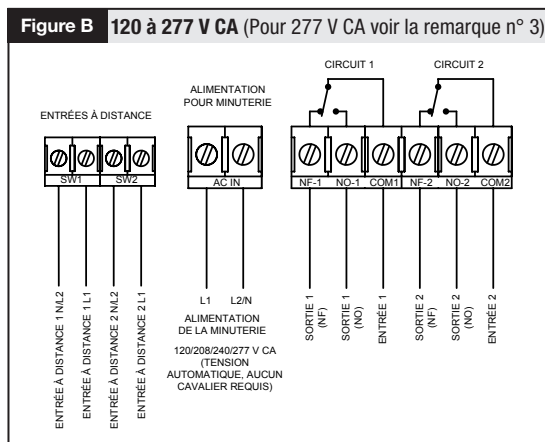
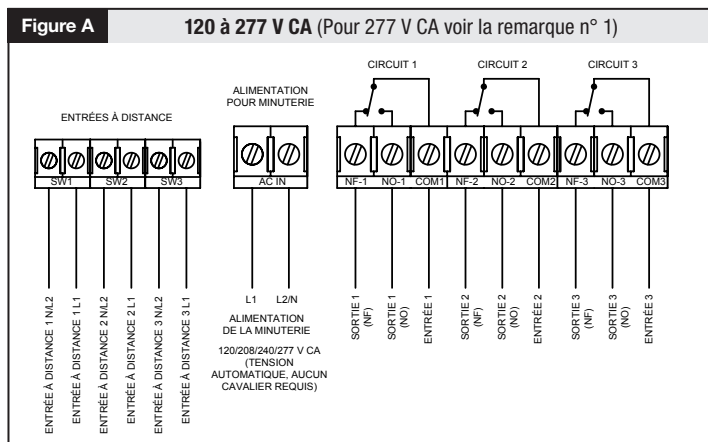
- Utilisez des raccords de calibre approprié pour l'installation.
- Dénudez de 1/2 po les fils d'alimentation et de charge. Utilisez des conducteurs en cuivre AWG n°14 - n°8, classés au moins à 105° C. Serrez les vis de 10,6 à 15,6 po-lb
- Connectez les fils aux bornes appropriées de la minuterie Wi-Fi et serrez fermement les vis (voir les figures A et B du schéma de câblage).
- Fermez la porte du boîtier.
- Mettez la minuterie sous tension.
- Installez un cadenas de 1/4 po à travers le morillon pour le fixer si vous le souhaitez. (verrou non inclus)
- La configuration du dispositif est réalisée à l'aide de l'application mobile Intermatic Connect. (disponible sur App Store et Google Play)

Schémas de câblage

Figure A : 3 circuits - 3xSPDT (unipolaire à deux directions) ou 1xDPDT (bipolaire bidirectionnelle) + 1xSPDT, les circuits 1 et 2 peuvent être appariés pour les applications DPDT

Figure B : 2 circuits - 2xSPDT (unipolaire à deux directions) ou 1xDPDT (bipolaire bidirectionnelle), les circuits 1 et 2 peuvent être appariés pour les applications DPDT

Figure C : Exemple de câblage d'un photocontrôle, d'un capteur de présence/d'absence ou d'un interrupteur unipolaire nécessitant un neutre.



Remarque 1 : Si l'on utilise une tension d'alimentation de 277 V CA pour les bornes d'entrée à distance, les entrées 1 et 3 ou l'entrée 2 seule peuvent être utilisées sur le modèle ETW3CP

Remarque 2 : Pour les utilisations DPDT, le circuit 1 et le circuit 2 seront appariés.

Remarque 3 : Si l'on utilise une alimentation de 277 V CA pour les bornes d'entrée à distance, l'entrée 1 ou l'entrée 2 seule peut être utilisée sur le modèle ETW2CP



Tableau des DEL du réseau de la minuterie intelligente

Couleur - Statut	Description
Éteinte	Wi-Fi et Bluetooth non connectés
Rouge - Continu	Prêt pour le fonctionnement du Wi-Fi et en nuage, mais pas encore connecté
Rouge - Clignotement lent	La mise à jour du système est en cours
Bleu - Continu	L'application mobile est connectée par Bluetooth ^{MD} sans fil
Bleu - Clignotement rapide	L'application mobile est connectée par Bluetooth ^{MD} sans fil et est en communication
Vert - Continu	L'appareil est connecté au nuage
Vert - Clignotant	L'appareil est connecté au nuage, mais il est actuellement hors ligne

Tableau des DEL du mode Minuterie intelligente

Mode (DEL)	Description
Mode manuel (jaune)	Lorsque le dispositif est mis sous tension : le voyant DEL s'allume pendant environ 1 seconde. Ensuite, il revient à son état normal. Lorsque le dispositif est en mode manuel, ce voyant DEL est allumé. Lorsque le dispositif est dans l'un des autres modes, ce voyant DEL est éteint
Mode automatique (vert)	Lorsque le dispositif est en mode automatique et qu'une programmation active est en cours, le voyant DEL est allumé. Lorsque le dispositif est dans l'un des autres modes, ce voyant DEL est éteint.
Service (rouge)	Lorsque le dispositif est en mode service, ce voyant DEL est allumé. Lorsque le dispositif est dans l'un des autres modes, ce voyant DEL est éteint
Jaune	Clignement

Tableau de charge des DEL

Circuits DEL	Description
L1	Lorsque le circuit 1 normalement ouvert (NO) est alimenté, la DEL L1 s'allume. Lorsque le circuit 1 normalement fermé (NF) est alimenté, la DEL L1 ne s'allume pas. [Priorité] Si le circuit 1 est prioritaire, la DEL L1 clignote à un rythme d'une seconde allumée et d'une seconde éteinte pendant la durée de la priorité. Les circuits 1 et 2 sont logiquement liés : Si le circuit 1 et le circuit 2 sont configurés pour fonctionner à l'unisson, les voyants DEL L1 et L2 s'allument lorsque les deux contacts normalement ouverts (NO) des circuits 1 et 2 sont alimentés. Si les contacts normalement fermés (NF) des circuits 1 et 2 sont sous tension, les voyants DEL L1 et L2 ne s'allument pas. [Priorité]. Si le circuit 1 est prioritaire, le voyant DEL L1 clignote à raison d'une seconde allumée et d'une seconde éteinte pendant la durée de la priorité.
L2	Lorsque le circuit 2 normalement ouvert (NO) est alimenté, la DEL L2 s'allume. Lorsque le circuit 2 normalement fermé (NF) est alimenté, la DEL L2 ne s'allume pas. [Priorité]. Si le circuit 2 est configuré pour fonctionner indépendamment et qu'il est prioritaire (entrée physique 2, interface utilisateur mobile ou vocale), la DEL L3 clignote à un rythme d'une seconde allumée et d'une seconde éteinte pendant la durée de la priorité.
L3	Lorsque le circuit 3 normalement ouvert (NO) est alimenté, la DEL L3 s'allume. Lorsque le circuit 3 normalement fermé (NF) est alimenté, la DEL L3 ne s'allume pas. [Priorité]. Si le circuit 3 est prioritaire (entrée physique, mobile ou interface vocale), la DEL L3 clignote à un rythme d'une seconde allumée et d'une seconde éteinte pendant la durée de la priorité.

Renseignements complémentaires

Guide de programmation en ligne

Numérisez ce code QR pour accéder au guide de programmation du ETW2CP, ETW3CP



Application Intermatic Connect

Numérisez ce code QR pour télécharger l'application Intermatic Connect App sur App Store et Google Play



LIMITED WARRANTY

Warranty service is available by either (a) returning the product to the dealer from whom the unit was purchased or (b) completing a warranty claim online at www.intermatic.com. This warranty is made by: Intermatic Incorporated, Customer Service 1950 Innovation Way, Suite 300, Libertyville, IL 60048. For warranty service go to: <http://www.Intermatic.com> or call 815-675-7000.

GARANTÍA LIMITADA

El servicio de garantía está disponible mediante (a) la devolución del producto al proveedor al que se le compró la unidad; o (b) el llenado de un reclamo de garantía en línea en www.intermatic.com. Esta garantía está hecha por: Intermatic Incorporated, Customer Service 1950 Innovation Way, Suite 300, Libertyville, IL 60048. Para servicios de garantía, vaya a <http://www.Intermatic.com> o llame al 815-675-7000.

GARANTIE LIMITÉE

Ce service de garantie est disponible (a) en retournant le produit au vendeur auprès duquel l'unité a été achetée ou (b) en remplissant un formulaire en ligne de réclamation de garantie sur www.intermatic.com. La présente garantie est offerte par : Intermatic Incorporated, Customer Service, 1950 Innovation Way, Suite 300, Libertyville, IL 60048, États-Unis. Pour les services de garantie, accédez au site <http://www.Intermatic.com> ou appelez le +1 815-675-7000.

INTERMATIC INCORPORATED
1950 Innovation Way, Suite 300
LIBERTYVILLE, ILLINOIS 60048
www.Intermatic.com