

MODEL EK4000 Series

Installation and Setup Instructions

⚠ WARNING Risk of Fire or Electric Shock

- Disconnect power at the circuit breaker(s) or disconnect switch(es) before beginning installation or servicing.
- Do NOT use the OFF state of the photocontrol for equipment servicing.

NOTICE

- DO NOT MOUNT WITH THE WIRES FACING UP.

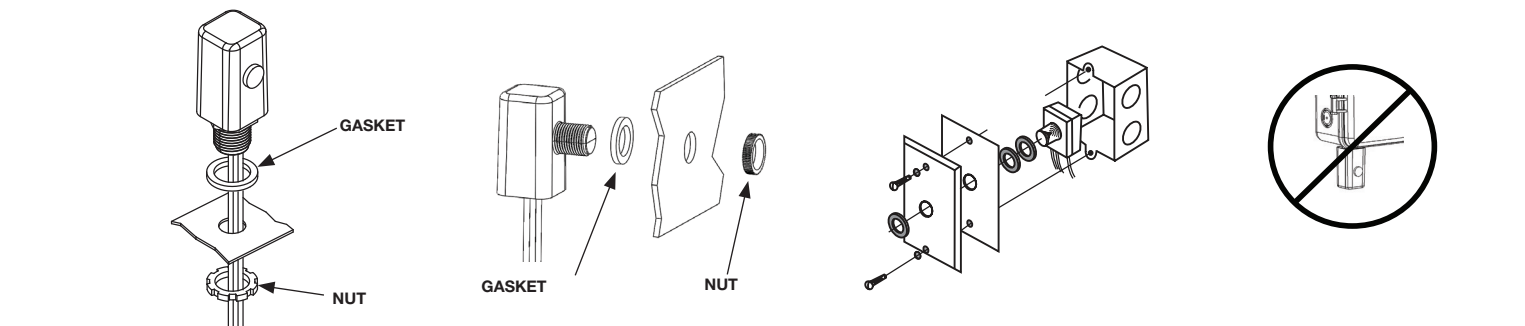
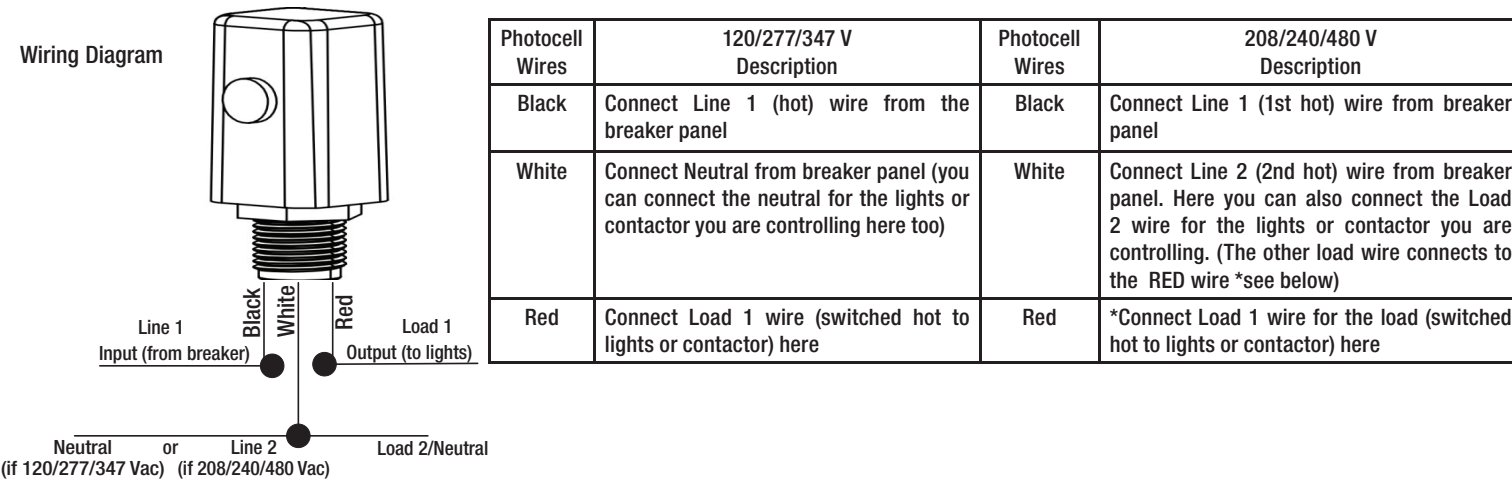
Ratings:

Input Voltage	120-277 V Photocontrols	347 V Photocontrols	480 V Photocontrols
Load Ratings	Tungsten: 1000 W Ballast: 1800 VA Electronic Ballast: 6 A	Tungsten: 1000 W Ballast: 1800 VA Electronic Ballast: 2 A	Tungsten: 1000 W Ballast: 1800 VA Electronic Ballast: 0.35 A*

*Tested with 150 W 480 V LED driver with 120 A_{pk} /100µs In-rush current

Installation:

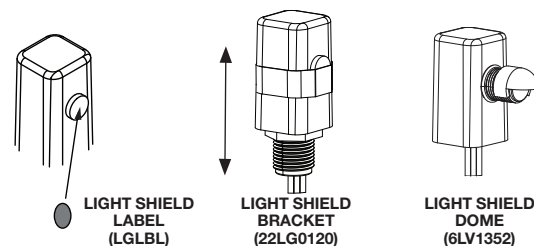
1. Make sure to turn the power off at the breaker before installation.
2. Mount with an approved outdoor junction box or fixture using the included gasket and nut. (See photo)
DO NOT MOUNT WITH THE WIRES FACING UP OR ON THE BOTTOM OF AN ENCLOSURE.
4. Orient the lens of the photocontrol so it faces NORTH and away from artificial light sources that may cause the load to turn off at night.
5. See diagram below for wiring.
6. When all wiring is complete, you can turn the breaker back on to restore power to the photocontrol.
7. Test the unit by covering the lens of the photocontrol with a leather glove or similar. The photocontrol should react to a change within 30 seconds.



Included Accessories:

- Metal Light Shield (22LG0120) Qty 1 - Stem Mount and Stem & Swivel Mount Models
- Light Shield Plastic Dome (6LV1352) Qty 1 - Button Style Models
- Self-Adhesive Round Labels (LGLBL) - All Models

PRO TIP: Use when there is a high amount of incident light on the photocontrol from artificial light sources that may interfere with proper operation of photocontrol.



MODÈLE Série EK4000

Instructions d'installation et de configuration

⚠ AVERTISSEMENT Risque d'incendie ou d'électrocution

- Débrancher l'alimentation au niveau des disjoncteurs ou des sectionneurs avant de procéder à l'installation ou à l'entretien.
- Ne PAS utiliser l'état ARRÊT de la commande photo-électronique pour travailler sur le matériel.

AVIS

- NE PAS MONTER AVEC LES FILS VERS LE HAUT.

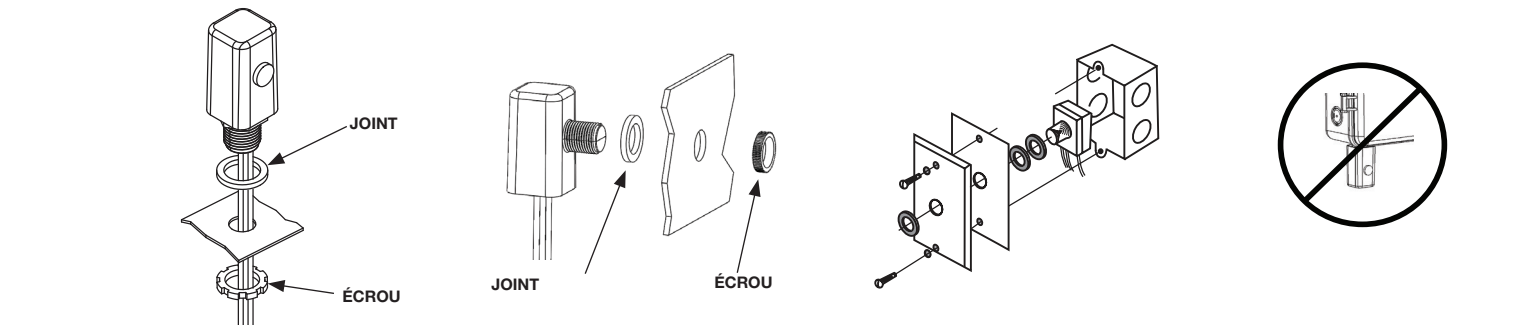
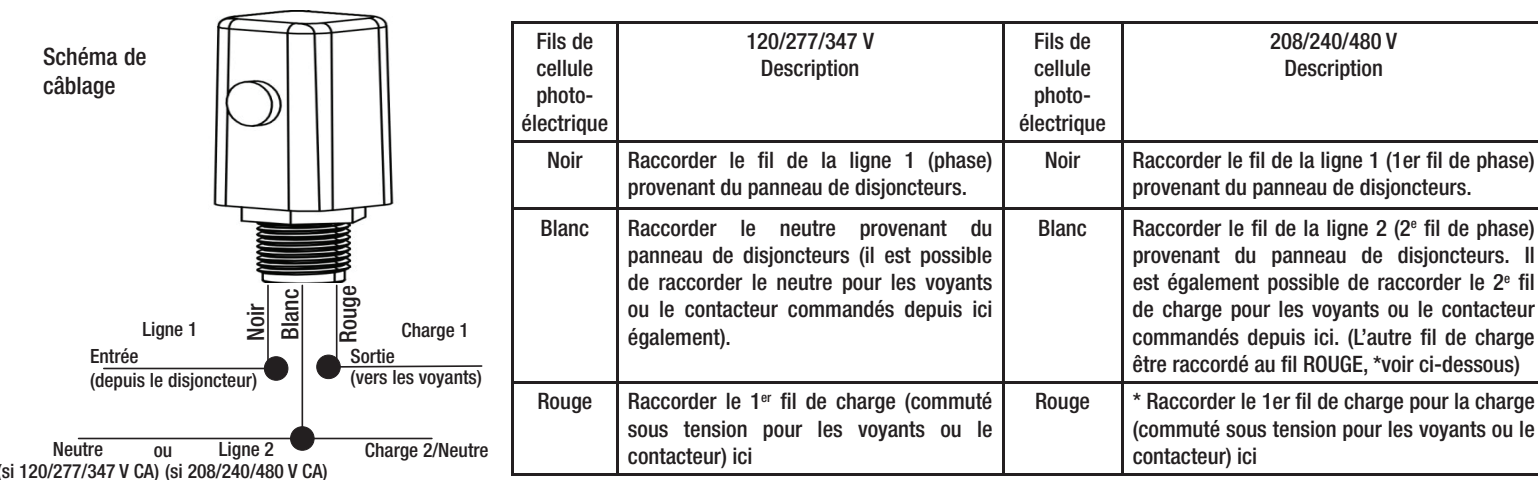
Valeurs nominales :

Tension d'entrée	120-277 V Photocontrôles	347 V Photocontrôles	480 V Photocontrôles
Capacités de charge	Tungstène: 1000 W Ballast: 1800 VA Ballast électronique: 6 A	Tungstène: 1000 W Ballast: 1800 VA Ballast électronique: 2 A	Tungstène: 1000 W Ballast: 1800 VA Ballast électronique: 0.35 A*

*Testé avec un pilote DEL 150 W 480 V avec un courant d'appel de 120 A_{pk} /100 µs

Installation :

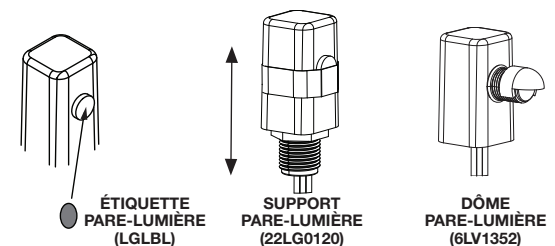
1. Veiller à couper l'alimentation au niveau du disjoncteur avant de procéder à l'installation.
2. Effectuer le montage à l'aide d'une boîte de dérivation ou un luminaire homologués pour l'extérieur à l'aide du joint et de l'écrou fournis (Voir photo)
NE PAS MONTER AVEC LES FILS ORIENTÉS VERS LE HAUT OU VERS LE BAS D'UN BÔITIER.
4. Orienter la lentille de la commande photo-électronique de sorte qu'elle soit orientée vers le NORD et à l'écart de sources de lumière artificielle susceptibles de provoquer l'ouverture du circuit de charge la nuit.
5. Voir le schéma de câblage ci-dessous.
6. Une fois le câblage terminé, il sera possible de remettre le disjoncteur en marche pour rétablir l'alimentation dans la commande photo-électronique.
7. Pour vérifier le fonctionnement, couvrir la lentille de la commande photo-électronique avec un gant de cuir ou un produit similaire. La commande photo-électronique doit réagir à ce changement au bout de 30 secondes.



Accessoires fournis :

- 1 écran pare-lumière en métal (22LG0120), pour les modèles avec montage sur tige ou sur tige et support pivotant
- 1 dôme pare-lumière en plastique (6LV1352), pour les modèles à bouton
- 5 étiquettes auto-adhésives rondes (LGLBL), tous les modèles

CONSEIL DE PROFESSIONNELS : À utiliser si la commande photo-électronique est exposée à une grande quantité de lumière incidente provenant de sources de lumière artificielle susceptibles de nuire à son bon fonctionnement.



MODELO serie EK4000

Instalación e instrucciones de configuración

⚠ ADVERTENCIA *Riesgo de incendio o descarga eléctrica*

- Desconecte la alimentación eléctrica de los disyuntores o desconecte los interruptores antes de comenzar la instalación o el mantenimiento.
- NO use el estado OFF (apagado) del control fotoelectrónico para realizar mantenimiento del equipo.

AVISO

- NO LO MONTE CON LOS CABLES HACIA ARRIBA.

Capacidades:

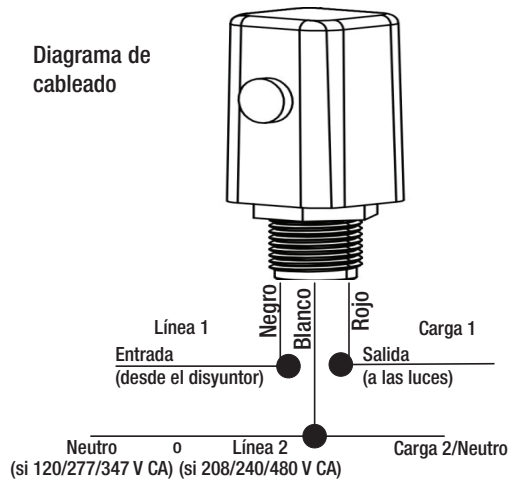
Voltaje de entrada	120-277 V Fotocontrols	347 V Fotocontrols	480 V Fotocontrols
Capacidades de carga	Tungsteno: 1000 W Balasto: 1800 VA Balasto electrónico: 6 A	Tungsteno: 1000 W Balasto: 1800 VA Balasto electrónico: 2 A	Tungsteno: 1000 W Balasto: 1800 VA Balasto electrónico: 0.35 A*

*Probado con controlador LED de 150 W 480 V, con corriente de irrupción de 120 A_{pk}/100 μs

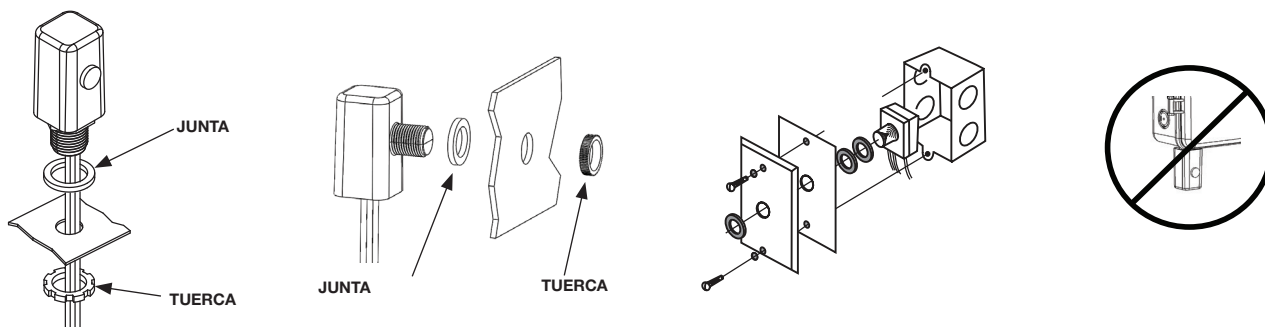
Instalación:

1. Asegúrese de desconectar la alimentación eléctrica en el disyuntor antes de la instalación.
2. Monte con una caja de conexiones o luminaria aprobada para exteriores con la junta y la tuerca incluidas. (Ver foto)
NO MONTE CON LOS CABLES HACIA ARRIBA O EN LA PARTE INFERIOR DE UN RECINTO.
4. Oriente la lente del control fotoelectrónico de forma que apunte al NORTE y lejos de fuentes de luz artificiales que puedan provocar que la carga se apague por la noche.
5. Consulte el diagrama que aparece a continuación para ver el cableado.
6. Cuando todo el cableado esté completo, puede volver a activar el disyuntor para restablecer la alimentación eléctrica del control fotoelectrónico.
7. Para probar la unidad, cubra la lente del control fotoelectrónico con un guante de cuero o similar. El control fotoelectrónico debe reaccionar al cambio en el transcurso de 30 segundos.

Diagrama de cableado



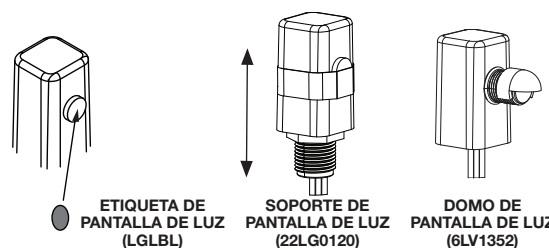
Cables de la fotocélula	120/277/347 V Descripción	Cables de la fotocélula	208/240/480 V Descripción
Negro	Conecte el cable de la línea 1 (caliente) desde el panel del disyuntor	Negro	Conecte el cable de la línea 1 (1.ª caliente) desde el panel del disyuntor
Blanco	Conecte el neutro desde el panel del disyuntor (también puede conectar el neutro para las luces o el contactor que esté controlando aquí)	Blanco	Conecte el cable de la línea 2 (2.ª caliente) desde el panel del disyuntor. Aquí también puede conectar el cable de carga 2 para las luces o el contactor que esté controlando. (El otro cable de carga se conecta al cable ROJO, *ver a continuación)
Rojo	Conecte aquí el cable de carga 1 (conmutado en caliente a las luces o el contactor)	Rojo	*Conecte aquí el cable de carga 1 para la carga (conmutado en caliente a las luces o al contactor)



Accesorios incluidos:

- 1 pantalla de luz metálica (22LG0120): modelos de montaje en vástago y de montaje en vástago y giratorio
- 1 cúpula de plástico de pantalla de luz (6LV1352): modelos de botón
- etiquetas redondas autoadhesivas (LGLBL): todos los modelos

CONSEJO PROFESIONAL: Se debe usar donde hay una gran cantidad de luz incidente en el control fotoelectrónico proveniente de fuentes de luz artificiales que puedan interferir con el funcionamiento correcto del control fotoelectrónico.



Warranty service is available by either (a) returning the product to the dealer from whom the unit was purchased or (b) completing a warranty claim online at www.intermatic.com. This warranty is made by: Intermatic Incorporated, Customer Service 1950 Innovation Way, Suite 300, Libertyville, IL 60048. For warranty service go to: <http://www.intermatic.com> or call 815-675-7000.

GARANTIE LIMITÉE

Ce service de garantie est disponible (a) en retournant le produit au vendeur auprès duquel l'unité a été achetée ou (b) en remplissant un formulaire en ligne de réclamation de garantie sur www.intermatic.com. Cette garantie est faite par : Intermatic Incorporated, Customer Service 1950 Innovation Way, Suite 300, Libertyville, IL 60048. Pour les services de garantie, accédez à la page suivante : <http://www.intermatic.com> ou appelez au 815-675-7000.

GARANTÍA LIMITADA

Este servicio de garantía está disponible mediante (a) la devolución del producto al proveedor al que se le compró la unidad; o (b) el llenado de una reclamación de garantía en línea en www.intermatic.com. Esta garantía la otorga: Intermatic Incorporated, Customer Service 1950 Innovation Way, Suite 300, Libertyville, IL 60048. Para obtener servicios de garantía, ingrese a: <http://www.intermatic.com> o llame al 815-675-7000.