



# ELECTRONIC 7-DAY WATER HEATER TIME SWITCHES MODELS EH10, 120 V AND EH40, 240 V WITH BATTERY CARRYOVER

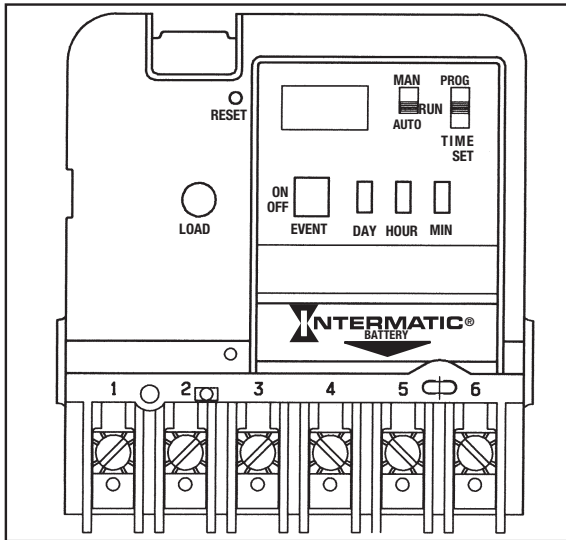


Fig. 1

**WARNING Risk of Fire or Electric Shock**

- Disconnect power at the circuit breaker(s) or disconnect switch(es) before installing or servicing.
- More than one circuit breaker or disconnect switch may be required to de-energize the equipment before servicing.
- Installation and/or wiring must be in accordance with National and Local Electrical Code requirements.
- Use #10 AWG wires - COPPER conductors ONLY.

**NOTICE**

- Do not touch circuit board components; contact can create a static discharge, which can damage the microprocessor.

## OWNER/INSTALLER INSTRUCTION MANUAL RETAIN FOR FUTURE REFERENCE.

### MANUAL (MAN) - AUTOMATIC (AUTO)

(See Fig. 1)

- **MANUAL:** Bypasses your program completely; timer will not resume program until you return switch to AUTO mode position.
- **AUTOMATIC:** For automatically switching at ON/OFF times; accurate to-the-minute.

### PROGRAM (PROG) - RUN - TIME SET

- **PROGRAM:** Use this position when programming.
- **RUN:** Use this position for normal operation. Be sure to return to RUN after setting time and program.
- **TIME SET:** Use this position to set day and time of day.

### ON/OFF - EVENT (the large push button) - Serves a dual purpose

- **EVENT:** Used for programming (active only when switch is set at PROG).
- **ON/OFF:** Override (active only when switch is set at RUN); turns load ON if already off or OFF if already on. Timer automatically resumes program cycle only when slide switch is in AUTO. Note that this button is also accessible without opening the enclosure.

### SPECIFICATIONS:

**Clock Voltage - Model** EH40 - 240 VAC, 50/60 Hz  
EH10 - 120 VAC, 50/60 Hz

**Power Consumption -** EH10 - 1.0 W Max., EH40 - 3.0 W Max.

**Contact Configuration -** EH10 (SPST) Single pole-single throw model-EH40(DPST) Double pole-single throw model

### Switch Rating (Per Pole) -

- 30 A inductive/resistive - 120-240 VAC, 60 Hz
- 1 HP, 120 VAC, 60 Hz.
- 1-1/2 HP, 240 VAC, 60 Hz.
- 5 A tungsten, 120-240 VAC, 60 Hz.

**Set Points (Events) -** 12 total (6 ON/6 OFF) - Can be assigned in any combination to weekdays, weekend days, daily or weekly operation providing up to a maximum of 84 weekly operations (42 ON/42 OFF).

**Battery Powered Clock Operation -** 3 years minimum, AA industrial grade alkaline supplied with time switch.

**Minimum ON/OFF Time -** 1 minute

**Maximum ON/OFF Time -** 6 days 23 hours 59 minutes

**Shipping Weight -** 2.37 lbs. (1.05 kg)

**Case -** Drawn steel, 7-3/4" (19.7 cm) high, 5" (12.7 cm) wide, 3" (7.6 cm) deep; gray finish with lockable spring hasp, clear see-through viewing window and external override.

**Knockouts -** Combination of 1/2" - 3/4" (one on back and each side, two on bottom)

**Wire Size -** AWG #10.

### GENERAL SAFETY INFORMATION:

1. Mount the time switch in the desired location using the three mounting holes which are provided. Mount the time switch at eye level, if possible, providing sufficient room to the left of the enclosure for the cover to swing open fully. (See Fig. #2). The time switch mechanism does not need to be removed from the enclosure to mount the time switch since the top mounting hole is a slotted type mounting hole. Secure a screw or other fastener at eye level. The head of the screw of fastener should be slightly larger than the narrow portion of the slotted hole to ensure that the time switch is securely held in place. The remaining two mounting holes provide a means to secure the time switch.
2. If you do remove the mechanism, refer to Figure #3 and remove the mechanism from the case by depressing the catch at the top of the case and pulling out.

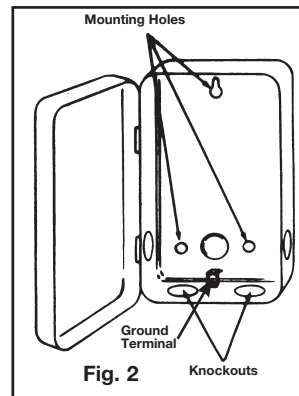


Fig. 2

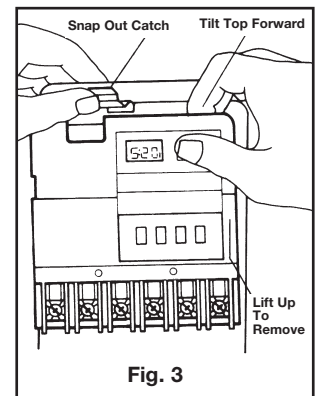


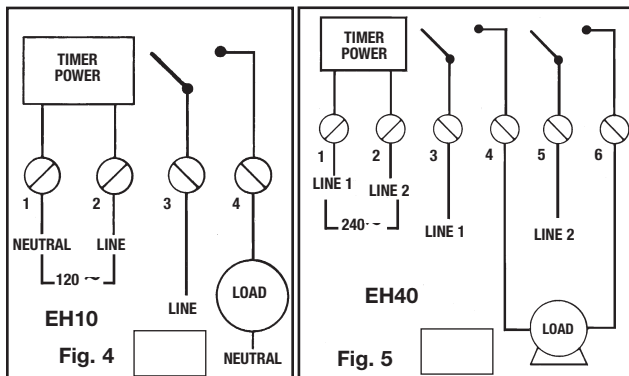
Fig. 3

3. Replace the mechanism in the case if it has been removed, making sure to engage ribs at sides of mechanism between ears at sides of case before snapping in place.
4. Lift the left side of the insulator off of the retaining post and pivot it up and away to expose the terminal screws.
5. Strip the supply and load wires by removing 1/2 inch of insulation. **DO NOT USE ALUMINUM WIRE.** Insert the wire ends under the proper terminal plates and tighten the screws firmly. Use any size wire AWG #10. Connect ground wire to grounding terminal at bottom of case.
6. Replace the plastic insulator.
7. Follow instructions for battery installation. Be sure that the battery is functioning properly. This can be checked by seeing that the display is visible. If the display has scrambled information, check to be sure that the polarity orientation of the battery is as shown on the cover label, then press the RESET switch and hold for at least two seconds. Note that the battery can easily be replaced without removing the time switch mechanism or field wiring. Simply press in and downward (in the direction of the arrow) on the battery cover which is identified with the word "Battery". It is recommended that the battery be replaced with a "AA" industrial grade alkaline cell at two to three

year intervals as part of the normal time switch maintenance observing battery polarity markings when installing. No other maintenance is required.

8. Place the slide switches in the AUTO and RUN position.
9. Reapply power to the time switch.
10. Press the recessed reset switch for at least two seconds. The display will show 12:00 A.M. and MO. Note that the days of the week are identified with the first two letters of the day (MO for Monday). The timer is now ready for programming. Refer to the examples which follow and enter the scheduled events (set points) required. Assign each of the 12 set points (EVENTS) entered to whichever day or groups of days of the week you wish an ON or OFF operation to occur.

Set Point = Event = ON = OFF



### PROGRAMMING STEPS: SET CURRENT DAY AND TIME

Slide switch to TIME SET. Push DAY until current day shows, then push HOUR until current hour AM or PM shows. Now push MINUTE until current minute shows. Clock is now set. Follow same procedure after replacing battery or changing time (such as for daylight saving time).

### SET YOUR PROGRAM

Slide switch to PROG. Display will look like this: (-:- -)

- Press DAY until desired program period shows (see choices in "PROGRAM PERIOD OPTIONS" section above).
- Press HOUR until desired "ON 1" hour shows (that is, the first time each day of the program period that you want the load to turn ON).
- Press MINUTE until desired minute shows.
- Press EVENT to program time for ON 1 (and to advance to programming for OFF 1).
- Press DAY again until all seven days of the week show (or until another desired program period option shows; see "PROGRAM PERIOD OPTIONS").
- Press HOUR again until desired "OFF 1" hour shows (that is, the first time each day of the program period that you want the devices to turn OFF).
- Press MINUTE until desired minute shows.
- Press EVENT to set time for OFF 1. You may now begin setting ON 2, a second ON time, for the same program period, OR press DAY to change to a different program period.
- Repeat above procedure until all desired ON/OFF programs are set.

**PLEASE NOTE:** Before you program your timer, or when you remove the battery, or when you use the **RESET**, pressing **EVENT** will display the bar symbol -:- ON 1. Repeated pressing of **EVENT** will display all the way through the final bar symbol -:- OFF 6. Once you program your timer, however, each actual time setting you make will replace the bar symbol. While programming, each time you press **EVENT** you will advance to the next **EVENT**.

### PROGRAM PERIOD OPTIONS:

Your timer gives you up to 6 different ON and 6 different OFF settings per program period. You can use all 6 settings per period, or as few as you like. A program period covers one of these:

- **ALL 7 DAYS OF THE WEEK** combined into one - display shows: MO TU WE TH FR SA SU.
- **MONDAY THRU FRIDAY** combined into one - display shows: MO TU WE TH FR.
- **SATURDAY AND SUNDAY** combined into one - display shows: SA SU.

- **EACH INDIVIDUAL DAY OF THE WEEK** - display shows only that day.
- **BLANKDAY EXPLANATION** - "BLANKDAY" follows Sunday after last push of DAY button (when the lower slide switch is set at PROGRAM). The purpose of the BLANKDAY is to disable a program setting on a day.

Program periods with days "combined into one" help you make settings for those multiple days quickly and conveniently while using only one ON/OFF pair. When you set such a program period, all settings will be identical for every day of that period.

### PERSONAL PROGRAM EXAMPLES

DAY CHECKS	EVENTS ON TIMES	OFF TIMES	DISPLAYED	DAYS & TIMES DISPLAYED
EXAMPLE 1 MO TU WE TH FR SA SU	5:00 PM	10:00 PM	ON 1 OFF 1	MO TU WE TH FR SA SU 5:00 PM MO TU WE TH FR SA SU 10:00 PM
EXAMPLE 2 MO TU WE TH FR SA SU	6:00 PM 4:00 PM	10:00 PM 8:00 PM	ON 1 OFF 1 ON 2 OFF 2	MO TU WE TH FR 6:00 PM MO TU WE TH FR 10:00 PM SA SU 4:00 PM SA SU 8:00 PM
EXAMPLE 3 MO TU WE TH FR MO TU WE TH FR SA SU	6:00 AM 5:30 PM 3:00 PM	9:30 AM 11:15 PM 10:00 PM	ON 1 OFF 1 ON 2 OFF 2 ON 3 OFF 3	MO TU WE TH FR 6:00 AM MO TU WE TH FR 9:30 AM MO TU WE TH FR 5:30 PM MO TU WE TH FR 11:15 PM SA SU 3:00 PM SA SU 10:00 PM

NOTE: "-:- -" follows Sunday after last push of DAY button (when the slide switch is set at PROG). The purpose of the -:- - is to cancel a program setting on that day.

### REVIEW YOUR PROGRAM

Slide switch to PROG. Press **EVENT** button to advance display to each ON or OFF setting. Check days and times displayed. To make a change, follow instructions under "SET YOUR PROGRAM". To delete a displayed set point, press DAY button until "-:- -" is displayed.

### GENERAL FEATURES AND HINTS FOR TROUBLE FREE USE

- **BUTTON:** When you press a button, there is an advance of one time unit; holding a button down advances continuously until released.
- **MAINTENANCE:** With the exception of battery replacement at 2-3 year intervals, your Intermatic timer is maintenance-free.
- **AFTER THE INSTALLATION IS COMPLETED, THE LOCKABLE HASP SHOULD BE MOVED TO THE UP POSITION TO ENGAGE THE COVER WHEN IT IS CLOSED.**

### LIMITED ONE-YEAR WARRANTY

If within the warranty period specified, this product fails due to a defect in material or workmanship, Intermatic Incorporated will repair or replace the failed part or the entire unit with a new or factory refurbished product, at its discretion, free of charge. In most cases, the Purchaser must pay all labor and transportation charges on products or parts submitted for repair or replacement. This warranty is extended to the original purchaser only and is not transferable. The warranty of a replacement product is concurrent with the original warranty of the product being replaced.

This warranty does not apply to: (a) damage to units caused by accident, abuse in handling, misuse, neglect, improper installation, improper maintenance or acts of God; (b) units which have been subjected to unauthorized repair, use of non-genuine Intermatic replacement parts, opened, taken apart or otherwise modified; (c) units not used in accordance with manufacturer's instructions; (d) damages exceeding the cost of the product; (e) bulbs, batteries or the finish on any portion of the product, such as surface and/or weathering, as this is considered normal wear and tear; (f) transit damage, initial installation costs, removal costs, or reinstallation costs.

INTERMATIC INCORPORATED WILL NOT BE LIABLE FOR INCIDENTAL OR CONSEQUENTIAL DAMAGES. SOME STATES DO NOT ALLOW THE EXCLUSION OR LIMITATION OF INCIDENTAL OR CONSEQUENTIAL DAMAGES, SO THE ABOVE LIMITATION OR EXCLUSION MAY NOT APPLY TO YOU. THIS WARRANTY IS IN LIEU OF ALL OTHER EXPRESSED OR IMPLIED WARRANTIES. ALL IMPLIED WARRANTIES, INCLUDING THE WARRANTY OF MERCHANTABILITY AND THE WARRANTY OF FITNESS FOR A PARTICULAR PURPOSE, ARE HEREBY MODIFIED TO EXIST ONLY AS CONTAINED IN THIS LIMITED WARRANTY. SOME STATES DO NOT ALLOW LIMITATIONS ON THE DURATION OF AN IMPLIED WARRANTY, SO THE LIMITATION MAY NOT APPLY TO YOU.

This warranty service is available by either (a) returning the product to the point of purchase or (b) by completing a warranty claim available via the link below. You are required to provide a receipt, the model number and/or serial number when exercising this limited warranty. [www.intermatic.com](http://www.intermatic.com)

**INTERMATIC INCORPORATED**  
LIBERTYVILLE, ILLINOIS 60048

## MINUTERIES ÉLECTRONIQUES POUR CHAUFFE-EAU 7 JOURS MODÈLES EH10, 120 V ET EH40, 240 V AVEC BASCULEMENT SUR PILES

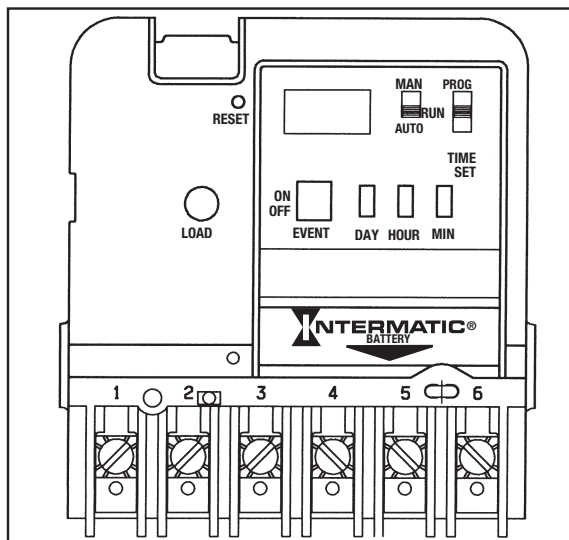


Fig. 1

### ⚠ AVERTISSEMENT Risque d'incendie ou de choc électrique

- Débrancher l'alimentation au niveau des disjoncteurs ou des sectionneurs avant de procéder à l'installation ou à l'entretien.
- Il peut être nécessaire d'ouvrir plusieurs disjoncteurs ou sectionneurs pour mettre le matériel hors tension avant d'y travailler.
- L'installation et/ou le câblage doivent être conformes aux exigences du code de l'électricité en vigueur.
- Utiliser des fils n° 10 AWG - Conducteurs en CUIVRE UNIQUEMENT.

### AVIS

- Ne pas toucher les composants du circuit imprimé, le contact peut provoquer une décharge d'électricité statique susceptible d'endommager le microprocesseur.

## MANUEL D'INSTRUCTION DE L'UTILISATEUR/ INSTALLATEUR

À CONSERVER POUR RÉFÉRENCE ULTÉRIEURE.

### MANUEL (MAN) - AUTOMATIQUE (AUTO)

(Voir Fig. 1)

- **MANUEL** : Ignore complètement le programme ; la minuterie ne reprend le programme que lorsque le commutateur est remis en position AUTO.
- **AUTOMATIQUE** : Commutation automatique aux temps ON/OFF programmés ; précis à la minute près.

### PROGRAMME (PROG) - RUN - TIME SET

- **PROGRAMME** : Utiliser cette position pour la programmation.
- **RUN** : Utiliser cette position pour la marche normale. Veiller à bien revenir en position RUN après le réglage de l'heure ou la programmation.
- **TIME SET** : Utiliser cette position pour régler le jour et l'heure de la journée.

### ON/OFF - EVENT (le grand bouton poussoir) - Remplit deux fonctions

- **EVENT** : Utilisé pour la programmation (actif uniquement si le commutateur est en position PROG).
- **ON/OFF** : Priorité manuelle (active uniquement si le commutateur est en position RUN) ; met le circuit sous tension (ON) s'il est coupé ou hors tension (OFF) s'il est en marche. La minuterie reprend automatiquement le cycle programmé uniquement si le sélecteur est en position AUTO. On notera que ce bouton est accessible sans ouvrir le boîtier.

### DONNÉES TECHNIQUES :

**Tension de l'horloge - Modèle** EH40 - 240 V CA, 50/60 Hz  
EH10 - 120 V CA, 50/60 Hz

**Consommation électrique** - EH10 - 1,0 W max, EH40 - 3,0 W max

**Configuration des contacts** - EH10 unipolaire unidirectionnel (SPST)  
- EH40 bipolaire unidirectionnel (DPST)

### Caractéristiques des interrupteurs (par pôle) -

- 30 A inductif/résistif - 120-240 V CA, 60 Hz
- 1 HP 120 V CA, 60 Hz
- 1-1/2 HP 240 V CA, 60 Hz
- 5 A tungstène, 120-240 V CA, 60 Hz

### Points de consigne (événements) - 12 au total (6 ON/6 OFF) -

Assignables dans toute combinaison aux jours de semaine, jours de fin de semaine, chaque jour ou une fois par semaine, offrant jusqu'à un maximum de 84 actions par semaine (42 ON/42 OFF).

**Fonctionnement de l'horloge sur piles** - 3 ans minimum, pile alcaline AA de qualité industrielle fournie avec la minuterie.

**Durée ON/OFF minimale** - 1 minute

**Durée ON/OFF maximale** - 6 jours 23 heures 59 minutes

**Poids d'expédition** - 1,05 kg (2,37 lb)

**Boîtier** - Acier étiré, hauteur 19,7 cm (7-3/4 po), largeur 12,7 cm (5 po), profondeur 7,6 cm (3 po) ; finition grise avec fermoir à ressort verrouillable, hublot transparent et commande manuelle externe.

**Alvéoles défonçables** - Combinées de 1/2 - 3/4 po (une au dos et sur chaque côté, deux au fond)

**Calibre des fils** - N° 10 AWG.

### INFORMATIONS GÉNÉRALES DE SÉCURITÉ :

1. Monter la minuterie à l'emplacement souhaité par les trois trous de fixation prévus à cet effet. Monter la minuterie à hauteur des yeux, si possible, en prévoyant un espace suffisant sur la gauche du boîtier pour ouvrir complètement le couvercle (voir Fig. 2). Il n'est pas nécessaire de démonter le mécanisme de minuterie du boîtier pour permettre la pose dans la mesure où le trou de fixation du haut est de type trou en poire. Poser une vis ou autre attache de fixation à hauteur des yeux. La tête de la vis ou de l'attache doit être légèrement plus grande que la partie étroite du trou en poire afin d'assurer que la minuterie soit solidement tenue en place. Les deux trous de fixation restants servent à fixer la minuterie en place.
2. Le cas échéant, le mécanisme peut être démonté en appuyant sur le taquet en haut du boîtier et en tirant le mécanisme hors du boîtier (voir Fig. 3).

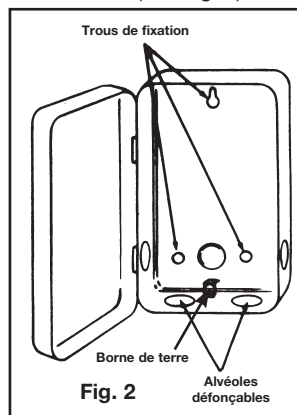


Fig. 2

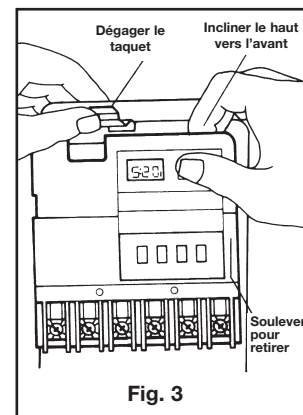
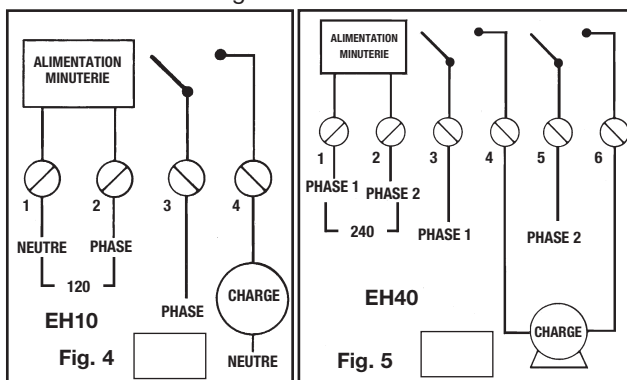


Fig. 3

3. Remettre le mécanisme en place dans le boîtier s'il a été démonté, en veillant à bien engager les nervures sur les côtés du mécanisme entre les pattes sur les côtés du boîtier avant de l'encliqueter en place.
4. Détacher le côté gauche du couvre-bornes de la barrette de retenue et le faire pivoter pour exposer les vis du bornier.
5. Dénuder les fils d'alimentation et de charge sur 13 mm (1/2 po). **NE PAS UTILISER DE FIL D'ALUMINIUM.** Enfiler le bout des fils sous la plaquette de contact des bornes correspondantes et serrer fermement les vis. Utiliser tout calibre de fil, n° 10 AWG. Raccorder le fil de terre à la borne de terre au bas du boîtier.
6. Remettre le couvre-bornes en plastique en place.
7. Suivre les instructions de mise en place de la pile. S'assurer que la pile fonctionne correctement. Pour cela, vérifier que l'affichage est visible. Si l'écran présente un affichage brouillé, vérifier que la pile est orientée conformément à la polarité indiquée sur le couvercle, puis tenir le bouton RESET enfoncé pendant au moins deux secondes. On notera que la pile est facile à changer sans démonter le mécanisme de minuterie ni le câblage. Il suffit d'appuyer sur le couvercle de pile, marqué « Battery », et de le pousser vers le bas (dans le sens de la flèche). Il est recommandé de remplacer la pile par une pile alcaline AA de qualité industrielle tous les deux ou trois ans dans le cadre de l'entretien normal de la minuterie, en respectant les marquages de polarité lors de la mise en place de la pile. Aucun autre entretien n'est nécessaire.

8. Placer les sélecteurs en position AUTO et RUN.
9. Remettre la minuterie sous tension.
10. Appuyer sur l'interrupteur encastré RESET pendant au moins deux secondes. L'écran affiche alors 12:00 A.M. et MO. On notera que les jours de la semaine sont identifiés par les deux premières lettres de leur nom en anglais (MO pour lundi [Monday]). La minuterie est à présent prête pour la programmation. En se référant aux exemples qui suivent, entrer les événements programmés (points de consigne) souhaités. Assigner chacun des 12 points de consigne (événements) entrés au jour ou groupe de jours de la semaine auxquels une action ON ou OFF doit se produire.

Point de consigne = Événement = ON = OFF



## PROGRAMMATION :

### RÉGLER LE JOUR ET L'HEURE COURANTS

Mettre le commutateur en position TIME SET. Appuyer sur DAY jusqu'à afficher le jour courant, puis sur HOUR jusqu'à afficher l'heure courante, y compris AM ou PM. Appuyer ensuite sur MINUTE jusqu'à afficher les minutes courantes. L'horloge est à présent réglée. Suivre la même procédure après avoir changé la pile ou pour changer l'heure (passage à l'heure d'été, par exemple).

### RÉGLER LE PROGRAMME

Mettre le commutateur en position PROG. L'affiche a l'aspect suivant : (-: -)

- Appuyer sur DAY jusqu'à afficher la période de programmation souhaitée (voir les choix dans la section « CHOIX DE PÉRIODES DE PROGRAMMATION »).
- Appuyer sur HOUR jusqu'à afficher l'heure ON 1 souhaitée (c.-à-d. l'heure de la première mise sous tension du circuit de charge, chaque jour de la période de programmation).
- Appuyer sur MINUTE jusqu'à afficher les minutes souhaitées.
- Appuyer sur EVENT pour valider l'heure de programmation de ON 1 (et passer à la programmation de OFF 1).
- Appuyer de nouveau sur DAY jusqu'à afficher les sept jours de la semaine (ou une autre période de programmation souhaitée, voir « CHOIX DE PÉRIODES DE PROGRAMMATION »).
- Appuyer de nouveau sur HOUR jusqu'à afficher l'heure OFF 1 souhaitée (c.-à-d. l'heure de la première mise hors tension du circuit de charge, chaque jour de la période de programmation).
- Appuyer sur MINUTE jusqu'à afficher les minutes souhaitées.
- Appuyer sur EVENT pour valider l'heure OFF 1. À présent, une deuxième heure de mise sous tension, ON 2, peut être programmée, SOIT pour la même période de programmation, SOIT pour une période de programmation différente choisie en appuyant sur DAY.
- Répéter la procédure ci-dessus jusqu'à ce que tous les événements ON/OFF souhaités soient programmés.

**REMARQUE :** Avant la programmation de la minuterie ou lorsque la pile est retirée ou encore après utilisation du bouton **RESET**, lorsqu'on appuie sur **EVENT**, l'écran affiche -:- ON 1. Une pression répétée sur le bouton **EVENT** fait défiler l'affichage jusqu'à -:- OFF 6. Une fois que la minuterie est programmée, les réglages d'heure s'affichent à la place des tirets. Durant la programmation, chaque fois qu'on appuie sur **EVENT**, la minuterie passe à l'événement suivant.

### CHOIX DE PÉRIODES DE PROGRAMMATION :

La minuterie offre jusqu'à 6 réglages ON et 6 réglages OFF différents par période de programmation. Il est possible d'utiliser les 6 réglages, ou moins, dans une même période. Les périodes de programmation possibles sont les suivantes :

- **LES 7 JOURS DE LA SEMAINE** combinés - l'écran affiche : MO TU WE TH FR SA SU.
- **DU LUNDI AU VENDREDI** combinés - l'écran affiche : MO TU WE TH FR.
- **SAMEDI ET DIMANCHE** combinés - l'écran affiche : SA SU.
- **UN JOUR INDIVIDUEL DE LA SEMAINE** - l'écran affiche uniquement le jour considéré.

- **FONCTION DE JOUR BLANC** - Un « JOUR BLANC » suit le dimanche (SU) lorsqu'on appuie sur le bouton DAY (avec le commutateur en position PROG). L'objet du jour blanc est de désactiver la programmation durant un jour.

Les périodes de programmation ayant des jours « combinés » permettent une programmation rapide et pratique sur de multiples jours tout en n'utilisant qu'une seule paire ON/OFF. Lorsqu'une telle période de programmation est choisie, tous les réglages sont identiques pour chaque jour de cette période.

### EXEMPLES DE PROGRAMMATION

JOURS CHOISIS	ÉVÉNEMENTS HEURES ON	HEURES OFF	AFFICHAGE	JOURS ET HEURES AFFICHÉS
EXEMPLE 1 MO TU WE TH FR SA SU	5:00 PM	10:00 PM	ON 1 OFF 1	MO TU WE TH FR SA SU 5:00 PM MO TU WE TH FR SA SU 10:00 PM
EXEMPLE 2 MO TU WE TH FR SA SU	6:00 PM 4:00 PM	10:00 PM 8:00 PM	ON 1 OFF 1 ON 2 OFF 2	MO TU WE TH FR 6:00 PM MO TU WE TH FR 10:00 PM SA SU 4:00 PM SA SU 8:00 PM
EXEMPLE 3 MO TU WE TH FR MO TU WE TH FR SA SU	6:00 AM 5:30 PM 3:00 PM	9:30 AM 11:15 PM 10:00 PM	ON 1 OFF 1 ON 2 OFF 2 ON 3 OFF 3	MO TU WE TH FR 6:00 AM MO TU WE TH FR 9:30 AM MO TU WE TH FR 5:30 PM MO TU WE TH FR 11:15 PM SA SU 3:00 PM SA SU 10:00 PM

**REMARQUE :** L'affichage « -:- » suit le dimanche (SU) lorsqu'on appuie sur le bouton DAY (avec le commutateur en position PROG). L'objet du jour blanc est d'annuler un réglage de programmation pour ce jour.

### PASSER LE PROGRAMME EN REVUE

Mettre le commutateur en position PROG. Appuyer sur le bouton **EVENT** pour faire défiler chaque réglage ON ou OFF. Vérifier les jours et heures affichés. Pour effectuer une modification, suivre les instructions de la section « RÉGLER LE PROGRAMME ». Pour supprimer un point de consigne affiché, appuyer sur le bouton DAY jusqu'à afficher « -:- ».

### FONCTIONNALITÉS GÉNÉRALES ET CONSEILS D'UTILISATION

- **BOUTONS :** Lorsqu'on appuie sur un bouton, la valeur de temps affichée avance d'une unité ; tenir le bouton enfoncé pour avancer en continu jusqu'à ce qu'il soit relâché.
- **ENTRETIEN :** À l'exception du remplacement de la pile tous les 2 à 3 ans, la minuterie Intermatic est sans entretien.
- **UNE FOIS L'INSTALLATION TERMINÉE, LE FERMOIR VERROUILLABLE DOIT ÊTRE EN POSITION HAUTE POUR S'ENGAGER SUR LE COUVERCLE LORSQUE CELUI-CI EST FERMÉ.**

### GARANTIE LIMITÉE UN AN

Si, durant la période de garantie indiquée, ce produit présente un défaut de matériel ou de fabrication, Intermatic Incorporated s'engage à le réparer ou à le remplacer, à sa seule discrétion, sans frais. La présente garantie s'étend à l'acheteur particulier initial uniquement et n'est pas transférable. Cette garantie ne s'applique pas : (a) aux dommages au dispositif causés par un accident, une chute ou une mauvaise manipulation, une catastrophe naturelle ou une utilisation négligente; (b) aux dispositifs soumis à des réparations non autorisées, qui ont été ouverts, démontés ou modifiés de quelque manière; (c) aux dispositifs qui n'ont pas été utilisés conformément aux instructions; (d) aux dommages dépassant le coût du produit; (e) aux lampes scellées et/ou aux ampoules, aux LED et aux piles; (f) à la finition de l'une des parties du dispositif, telle que la surface ou les caractéristiques de résistance aux intempéries, ce qui est considéré comme de l'usure normale; (g) aux dommages causés par le transport, aux coûts d'installation initiale, aux coûts de démontage ou de remontage.

**INTERMATIC INCORPORATED NE POURRA ÊTRE TENUE RESPONSABLE DE DOMMAGES INDIRECTS OU CONSÉCUTIFS. CERTAINES JURIDICTIONS N'AUTORISENT PAS L'EXCLUSION OU LA LIMITATION DES DOMMAGES INDIRECTS OU CONSÉCUTIFS. DANS CE CAS, LES LIMITES CI-DESSUS NE S'APPLIQUENT PAS. LA PRÉSENTE GARANTIE REMPLACE TOUTES LES AUTRES GARANTIES EXPRESSES OU IMPLICITES. TOUTES LES GARANTIES IMPLICITES, NOTAMMENT GARANTIE DE QUALITÉ MARCHANDE ET GARANTIE D'ADAPTATION À UNE FIN PARTICULIÈRE, SONT MODIFIÉES AUX PRÉSENTES POUR EXISTER UNIQUEMENT TELLES QUE COMPRISSES DANS LA GARANTIE LIMITÉE, ET AURONT LA MÊME DURÉE QUE LA PÉRIODE DE GARANTIE INDIQUÉE CI-DESSUS. CERTAINES JURIDICTIONS N'AUTORISENT PAS LES LIMITES DE DURÉE D'UNE GARANTIE IMPLICITE. DANS CE CAS, LES LIMITES CI-DESSUS NE S'APPLIQUENT PAS.**

Le recours à la présente garantie se fait soit (a) par renvoi du produit au vendeur auprès duquel il a été acheté, soit (b) en remplissant le formulaire de réclamation sur le site Web [www.intermatic.com](http://www.intermatic.com). La présente garantie est offerte par : Intermatic Incorporated, Customer Service Libertyville, Illinois 60048. Pour recourir à la garantie, aller à : <http://www.intermatic.com> ou composer le 815-675-7000.

**INTERMATIC INCORPORATED**  
LIBERTYVILLE, ILLINOIS 60048

**INTERRUPTORES TEMPORIZADORES  
ELECTRÓNICOS DE 7 DÍAS PARA  
CALENTADORES DE AGUA  
MODELOS EH10, 120 V Y EH40, 240 V  
CON TRASPASO DE BATERÍA**

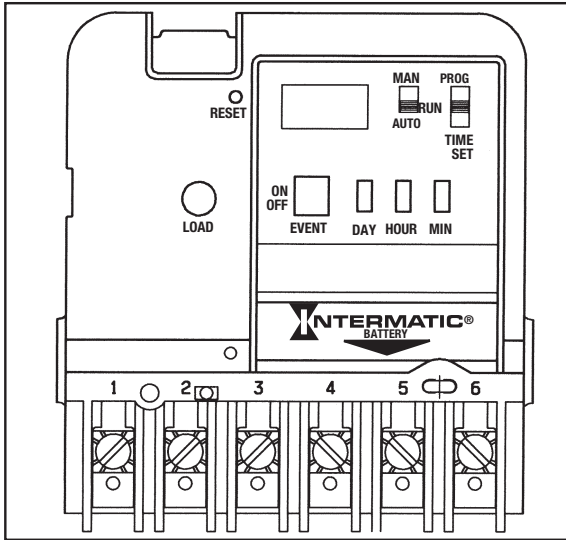


Fig. 1

**⚠ ADVERTENCIA Riesgo de incendio o descarga eléctrica**

- Desconecte la energía desde los disyuntores o desde los interruptores antes de realizar la instalación o el mantenimiento.
- Es posible que requiera más de un disyuntor o interruptor de desconexión para desenergizar el equipo antes de realizar mantenimiento.
- La instalación o el cableado se deben realizar de acuerdo con los requisitos del Código Eléctrico Nacional y los requisitos locales.
- Use cables AWG n.º 10; SOLO conductores de COBRE.

**AVISO**

- No toque los componentes del tablero de circuitos; el contacto puede provocar una descarga estática, lo que puede dañar el microprocesador.

**MANUAL DE INSTRUCCIONES PARA EL PROPIETARIO O  
INSTALADOR**  
CONSERVE PARA CONSULTA FUTURA.

**MAN (MANUAL) - AUTO (AUTOMÁTICO)**

(Consulte la Fig. 1)

- **MAN:** Omite el programa completamente; el temporizador no continuará con el programa hasta que vuelva a colocar el interruptor en la posición del modo AUTOMÁTICO.
- **AUTO:** Para realizar conmutación automática en las horas de ENCENDIDO y APAGADO con precisión.

**PROG (PROGRAMA) - RUN (EJECUCIÓN) - TIME SET  
(AJUSTE DE HORA)**

- **PROG:** Use esta posición cuando realice la programación.
- **RUN:** Use esta posición para el funcionamiento normal. Asegúrese de volver a RUN después de ajustar la hora y el programa.
- **TIME SET:** Use esta posición para ajustar la fecha y la hora del día.

**ON/OFF - EVENT (Encendido/apagado - Evento) (El botón  
pulsador grande); sirve para un propósito doble**

- **EVENT:** Se usa para programar (solo activo cuando el interruptor se ajusta en PROG).
- **ON/OFF:** Transferencia de mando (activo solo cuando el interruptor se ajusta en RUN); ENCIENDE la carga si ya está apagada o la APAGA si ya está encendida. El temporizador automáticamente continúa con el ciclo de programa solo cuando el interruptor deslizante está en AUTO. Tenga presente que también se puede acceder a este botón sin abrir la caja.

**ESPECIFICACIONES:**

**Voltaje del reloj:** Modelo EH40 - 240 V CA, 50/60 Hz  
EH10 - 120 V CA, 50/60 Hz

**Consumo de energía:** EH10 - 1,0 W máx., EH40 - 3,0 W máx.

**Configuración de contactos:** EH10 (SPST) Modelo unipolar de una vía; EH40 (DPST) Modelo bipolar de una vía

**Clasificaciones del interruptor (por polo):**

- 30 A inductivo/resistivo: 120 a 240 V CA, 60 Hz
- 1 HP, 120 V CA, 60 Hz.
- 1-1/2 HP, 240 V CA, 60 Hz.
- 5 A tungsteno, 120 a 240 V CA, 60 Hz.

**Puntos de ajuste (Eventos):** 12 en total (6 ENCENDIDO/6 APAGADO); se puede asignar en cualquier combinación de días de semana, días de fin de semana, funcionamiento diario o semanal, con lo que brinda hasta un máximo de 84 operaciones semanales (42 ENCENDIDO/42 APAGADO).

**Funcionamiento del reloj accionado por batería:** 3 años mínimo, batería alcalina industrial AA proporcionada con el interruptor temporizador.

**Tiempo de ENCENDIDO/APAGADO mínimo:** 1 minuto

**Tiempo de ENCENDIDO/APAGADO máximo:** 6 días, 23 horas, 59 minutos

**Peso de envío:** 1,05 kg

**Caja:** Acero estirado, 19,7 cm de alto, 12,7 cm de ancho, 7,6 cm de profundidad; acabado gris con ranura para cerradura con resorte, ventana de visualización transparente y transferencia de mando externa.

**Orificios ciegos:** Combinación de tamaño de 1/2" a 3/4" (uno en la parte posterior y a cada lado, dos en la parte inferior)

**Tamaño del cable:** AWG n.º 10.

**INFORMACIÓN GENERAL DE SEGURIDAD:**

1. Monte el interruptor temporizador en la ubicación deseada con los tres orificios de montaje que se proporcionan. Monte el interruptor temporizador al nivel de sus ojos, si es posible, y proporcione suficiente espacio hacia la izquierda de la caja para que la cubierta se abra completamente. (Consulte Fig. 2). No es necesario retirar el mecanismo del interruptor temporizador de la caja para montarlo, ya que el orificio de montaje superior es un orificio de montaje de tipo ovalado. Fije un tornillo u otro sujetador al nivel de los ojos. La cabeza del tornillo o el sujetador debe ser levemente más grande que la parte angosta del orificio ovalado para garantizar que el interruptor temporizador quede bien sujeto. Los dos orificios de montaje restantes brindan la posibilidad de fijar el interruptor temporizador.
2. Si desea retirar el mecanismo, consulte Figura 3, presione el retén en la parte superior de la caja y tire del mecanismo hacia afuera para retirarlo.

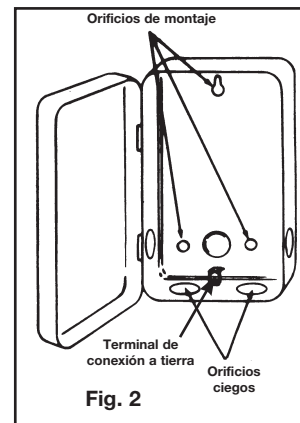


Fig. 2

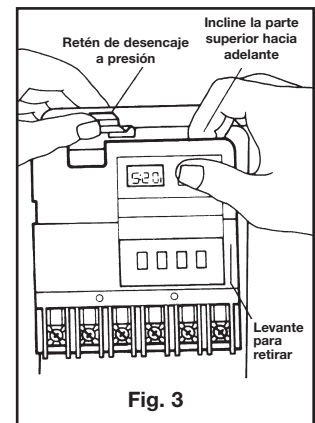
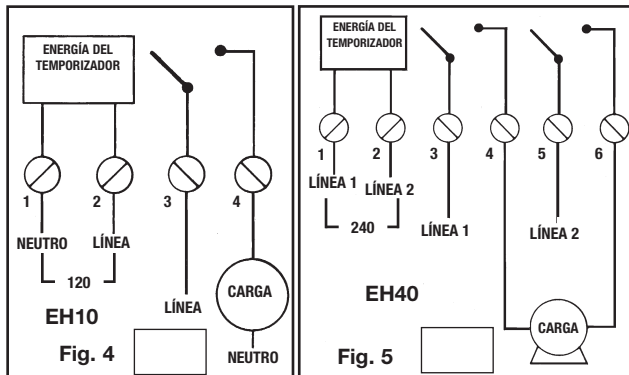


Fig. 3

3. Vuelva a colocar el mecanismo en la caja si lo ha retirado, y asegúrese de enganchar las ranuras de los costados del mecanismo entre los bordes ondulados de los costados de la caja antes de encajarlo en su lugar.
4. Levante el lado izquierdo del aislamiento para sacarlo del borne de retención y gírelo hacia arriba y hacia afuera para exponer la regleta de terminales.
5. Quite 12,7 mm de aislamiento a los cables de alimentación y carga. **NO USE CABLES DE ALUMINIO.** Inserte los extremos de los cables en las placas de terminal adecuadas y apriete los tornillos firmemente. Use un cable AWG n.º 10 de cualquier tamaño. Conecte el cable a tierra en el terminal de conexión a tierra en la parte inferior de la caja.
6. Vuelva a colocar el aislamiento plástico.
7. Siga las instrucciones para la instalación de la batería. Asegúrese de que la batería esté funcionando adecuadamente. Para esto, revise que la pantalla esté visible. Si la pantalla tiene información revuelta, compruebe que la orientación de la polaridad de la batería esté como se muestra en la etiqueta de la cubierta, luego presione el interruptor RESET (Restablecimiento) y manténgalo presionado durante al menos dos segundos. Tenga en cuenta que la batería se puede reemplazar fácilmente sin retirar el mecanismo del interruptor temporizador o el cableado de campo. Simplemente presione la cubierta de la batería, identificada con la palabra "Battery" (Batería) hacia adentro y hacia abajo (en la dirección de la flecha). Se recomienda que la batería se reemplace con una batería de celda alcalina industrial "AA" en intervalos de dos a tres años, como parte del mantenimiento normal del interruptor temporizador y que observe las marcas de polaridad de la batería cuando la instale. No se requiere mantenimiento adicional.

8. Coloque los interruptores deslizantes en la posición AUTO y RUN.
9. Vuelva a aplicar energía al interruptor temporizador.
10. Presione el interruptor de restablecimiento empotrado durante al menos dos segundos. La pantalla mostrará 12:00 A.M. y MO. Tenga en cuenta que los días de la semana se identifican con las primeras dos letras del día en inglés (MO para lunes [Monday]). El temporizador está listo para la programación. Consulte los ejemplos a continuación e ingrese los eventos programados (puntos de ajuste) necesarios. Asigne cada uno de los 12 puntos de ajuste (EVENTOS) ingresados a cualquier día o grupo de días de la semana en los que desea que ocurra una operación de ENCENDIDO o APAGADO.

Punto de ajuste = Evento = ENCENDIDO = APAGADO



## PASOS PARA PROGRAMAR: AJUSTE EL DÍA Y LA HORA ACTUALES

Deslice el interruptor a TIME SET. Presione DAY (Día) hasta que se muestre el día actual, luego presione HOUR (Hora) hasta que se muestre la hora actual a. m. o p. m. Ahora, presione MINUTE (Minuto) hasta que se muestren los minutos actuales. Ahora, el reloj está ajustado. Siga el mismo procedimiento después de reemplazar la batería o cambiar la hora (por ejemplo, para el horario de verano).

### AJUSTE SU PROGRAMA

Deslice el interruptor a PROG. La pantalla se verá así: (-: -)

- Presione DAY hasta que se muestre el período de programa deseado (consulte las opciones en la sección "OPCIONES DEL PERÍODO DE PROGRAMACIÓN" mencionada posteriormente).
- Presione HOUR hasta que se muestre la hora "ON 1" (Encendido 1) deseada (es decir, la primera vez de cada día del período del programa que quiere que se ENCIENDA la carga).
- Presione MINUTE hasta que se muestre el minuto deseado.
- Presione EVENT (Evento) para programar la hora del ON 1 (y para avanzar hacia la programación del OFF 1 [Apagado 1]).
- Presione DAY nuevamente hasta que se muestren todos los días de la semana (o hasta que se muestre otra opción de período de programa deseado; consulte "OPCIONES DE PERÍODO DE PROGRAMA").
- Presione HOUR nuevamente hasta que se muestre la hora "OFF 1" deseada (es decir, la primera vez de cada día del período del programa donde quiere que se APAGUEN los dispositivos).
- Presione MINUTE hasta que se muestre el minuto deseado.
- Presione EVENT para ajustar la hora de OFF 1. Ahora, puede comenzar el ajuste de ON 2, una segunda hora de ENCENDIDO, para el mismo período de programa, O BIEN, presione DAY para cambiar a un período de programa diferente.
- Repita el procedimiento anterior hasta que se ajusten todos los programas de ENCENDIDO/APAGADO deseados.

**TENGA EN CUENTA:** Antes de programar el temporizador, cuando retire la batería, o bien, cuando use el **RESTABLECIMIENTO**, si presiona **EVENT** mostrará el símbolo de barra -:- ON 1. Si presiona **EVENT** repetidamente, se mostrará hasta el final del símbolo de barra -:- OFF 6. Sin embargo, una vez que programe el temporizador, cada ajuste de hora real que haga reemplazará al símbolo de barra. Mientras programa, cada vez que presione **EVENT** avanzará al siguiente **EVENTO**.

### OPCIONES DE PERÍODO DE PROGRAMA:

El temporizador le da 6 ajustes diferentes de ENCENDIDO y de APAGADO por período de programa. Puede usar todos los 6 ajustes por período, o los que usted desee. Un período de programa cubre uno de los siguientes:

- **LOS 7 DÍAS DE LA SEMANA** combinados en uno, la pantalla muestra: MO TU WE TH FR SA SU (LU MA MI JU VI SA DO).
- **LUNES A VIERNES** combinados en uno, la pantalla muestra: MO TU WE TH FR (LU MA MI JU VI).
- **SÁBADO Y DOMINGO** combinados en uno, la pantalla muestra: SA SU (SA DO).
- **CADA DÍA INDIVIDUAL DE LA SEMANA;** la pantalla solo muestra ese día.

- **EXPLICACIÓN DE DÍA EN BLANCO** Aparece "BLANKDAY" (Día en blanco) después del domingo, después de apretar el botón DAY por última vez (cuando el interruptor deslizante inferior está en PROG). El fin del DÍA EN BLANCO es desactivar un ajuste de programa en un día.

Los períodos de programa con días "combinados en uno" le permiten realizar ajustes para aquellos días múltiples de manera rápida y cómoda, mientras usa solo un par de ENCENDIDO/APAGADO. Cuando ajuste algún período de programa como el anterior, todos los ajustes serán idénticos para cada día de dicho período.

### EJEMPLOS DE PROGRAMAS PERSONALES

DÍAS SELECCIONADOS	EVENTOS HORAS DE ENCENDIDO	HORAS DE APAGADO	SE MUESTRA	DÍAS Y HORAS QUE SE MUESTRAN
EJEMPLO 1 MO TU WE TH FR SA SU	5:00 PM	10:00 PM	ON 1 OFF 1	MO TU WE TH FR SA SU 5:00 PM MO TU WE TH FR SA SU 10:00 PM
EJEMPLO 2 MO TU WE TH FR SA SU	6:00 PM 4:00 PM	10:00 PM 8:00 PM	ON 1 OFF 1 ON 2 OFF 2	MO TU WE TH FR 6:00 PM MO TU WE TH FR 10:00 PM SA SU 4:00 PM SA SU 8:00 PM
EJEMPLO 3 MO TU WE TH FR MO TU WE TH FR SA SU	6:00 AM 5:30 PM 3:00 PM	9:30 AM 11:15 PM 10:00 PM	ON 1 OFF 1 ON 2 OFF 2 ON 3 OFF 3	MO TU WE TH FR 6:00 AM MO TU WE TH FR 9:30 AM MO TU WE TH FR 5:30 PM MO TU WE TH FR 11:15 PM SA SU 3:00 PM SA SU 10:00 PM

NOTA: "-: -" aparece después del domingo, después de apretar el botón DAY por última vez (cuando el interruptor deslizante está en PROG). El propósito de -:- es cancelar un ajuste de programa en tal día.

### REVISE SU PROGRAMA

Deslice el interruptor a PROG. Presione el botón EVENT para avanzar en la pantalla a cada ajuste de ENCENDIDO o APAGADO. Revise los días y las horas que se muestran. Para realizar un cambio, siga las instrucciones en "AJUSTE SU PROGRAMA". Para borrar un punto de ajuste que se muestra, presione el botón DAY hasta que se muestre "-: -".

### CARACTERÍSTICAS GENERALES Y SUGERENCIAS PARA UN USO SIN PROBLEMAS

- **BOTÓN:** Cuando presione un botón, se produce un avance de una unidad de tiempo; si lo mantiene presionado, avanzará continuamente hasta que se suelte.
- **MANTENIMIENTO:** Con la excepción del reemplazo de la batería en intervalos de 2 a 3 años, el temporizador Intermatic no necesita mantenimiento.
- **DESPUÉS DE COMPLETAR LA INSTALACIÓN, LA RANURA PARA CERRADURA DEBE MOVERSE HACIA ARRIBA PARA ENGANCHAR LA CUBIERTA CUANDO ESTÉ CERRADA.**

### GARANTÍA LIMITADA DE UN AÑO

Si dentro del período de garantía especificado, este producto presenta fallas a causa de defectos en los materiales o en la mano de obra, Intermatic Incorporated lo reparará o lo reemplazará, a su exclusivo criterio, sin cargo. Esta garantía se extiende solo al comprador doméstico original y no es transferible. Esta garantía no se aplica a: (a) daño a las unidades causado por accidente, caída o manipulación indebida, casos fortuitos o cualquier uso negligente; (b) unidades que hayan sido reparadas, abiertas, desmontadas o modificadas de otra forma sin autorización; (c) unidades que no se hayan usado de acuerdo con las instrucciones; (d) daños que excedan el costo del producto; (e) focos o bombillas, LED y baterías selladas; (f) el acabado de cualquier parte del producto, como la superficie o la alteración por exposición a la intemperie, puesto que se considera como desgaste natural; (g) daño en el transporte, costos de instalación inicial, costos de retiro o costos de reinstalación.

INTERMATIC INCORPORATED NO SERÁ RESPONSABLE DE DAÑOS INCIDENTALES O INDIRECTOS. ALGUNOS ESTADOS NO PERMITEN LA EXCLUSIÓN O LIMITACIÓN DE DAÑOS INCIDENTALES O INDIRECTOS, DE MODO QUE LA LIMITACIÓN O EXCLUSIÓN ANTERIOR PODRÍA NO APLICARSE A SU CASO. ESTA GARANTÍA REEMPLAZA TODAS LAS DEMÁS GARANTÍAS EXPRESAS O IMPLÍCITAS. TODAS LAS GARANTÍAS IMPLÍCITAS, INCLUIDA LA GARANTÍA DE COMERCIABILIDAD Y LA GARANTÍA DE IDONEIDAD DEL PRODUCTO PARA UN PROPÓSITO EN PARTICULAR, POR MEDIO DEL PRESENTE QUEDAN MODIFICADAS PARA TENER VALIDEZ SOLO COMO SE INDICA EN ESTA GARANTÍA LIMITADA Y TENDRÁN LA MISMA DURACIÓN QUE EL PERÍODO DE GARANTÍA ESTIPULADO ANTERIORMENTE. ALGUNOS ESTADOS NO PERMITEN LIMITACIONES A LA DURACIÓN DE UNA GARANTÍA IMPLÍCITA, DE MODO QUE LA LIMITACIÓN ANTERIOR PODRÍA NO APLICARSE A SU CASO.

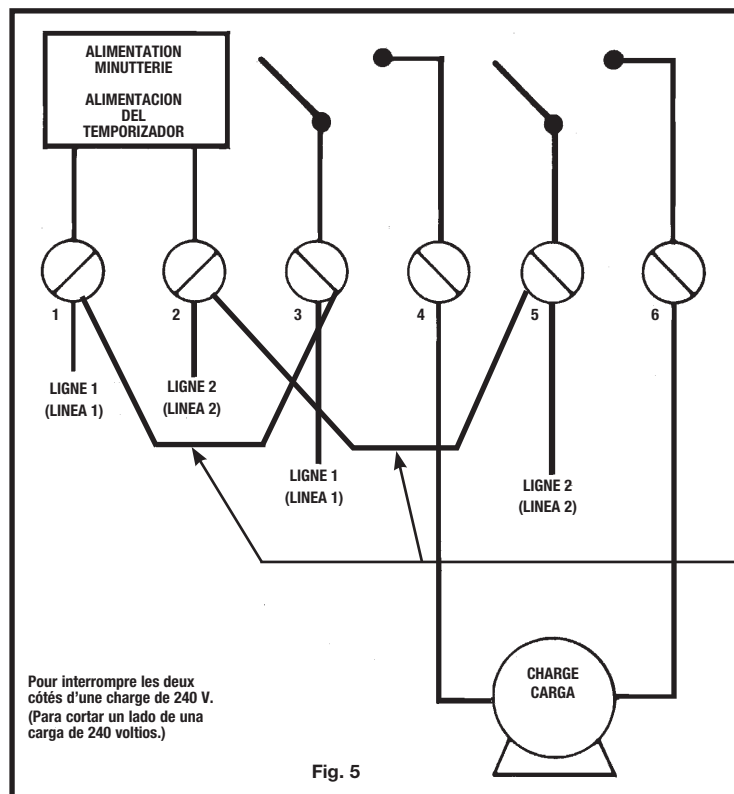
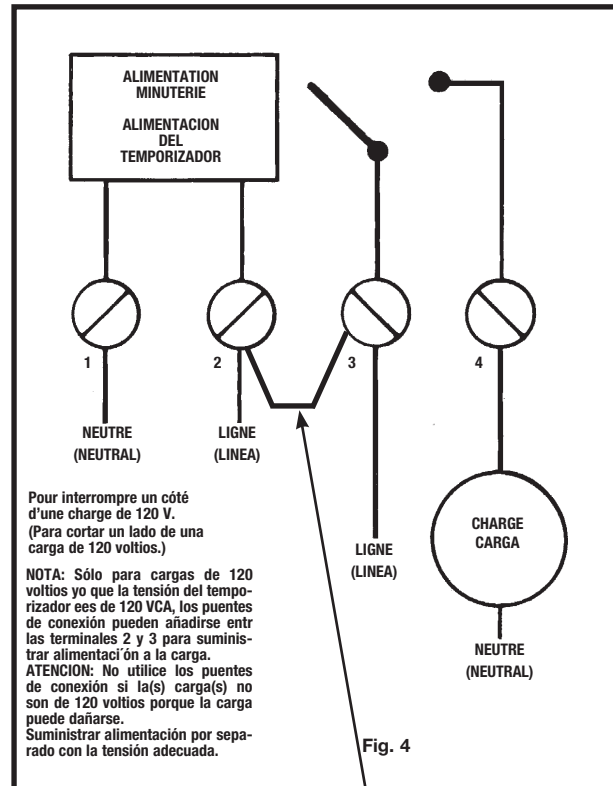
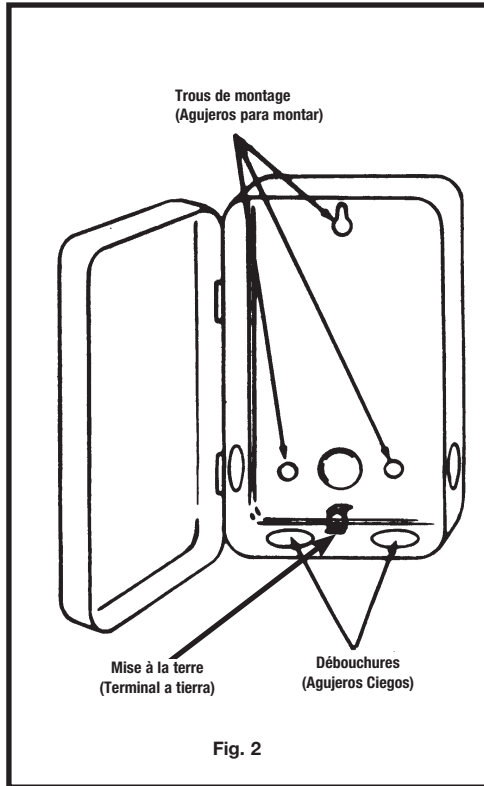
Este servicio de garantía está disponible ya sea (a) si se devuelve el producto al proveedor donde se compró la unidad; o (b) si se completa una reclamación de garantía en línea en [www.intermatic.com](http://www.intermatic.com). Esta garantía la otorga: Intermatic Incorporated, Customer Service Libertyville, Illinois 60048. Para obtener servicios de garantía, ingrese a: <http://www.intermatic.com> o llame al 815-675-7000.

**INTERMATIC INCORPORATED**  
LIBERTYVILLE, ILLINOIS 60048

**NOTE:** Jumpers can be added to supply load power for 120 V loads, see Fig. 4. For 240 V loads See Fig. 5.  
**CAUTION:** Do not use jumpers if load(s) are not 120 or 240 VAC, because the load can be damaged. Supply separate power of the correct voltage.

**REMARQUE** - Il est possible d'introduire des cavaliers pour alimenter la charge. Pour les charges de 120V voir Fig.4. Pour Les charges de 240 V voir Fig. 5. **AVERTISSEMENT:** Ne pas utiliser de cavaliers si la ou les charges ne sont pas de 120 ou 240V, car la charge PEUT s'en trouver endommagé. Fournir une alimentation séparée sous tension correcte.

**NOTA:** Los puentes de conexión pueden añadirse para suministrar alimentación a la carga. Para cargas de 120V ver Fig. 4. Para Cargas de 240 V ver Fig.5. **ATENCIÓN:** No utilice los puentes de conexión si la(s) carga(s) no son de 120 o 240V porque la carga puede dañarse. Suministrar alimentación por separado con la tensión adecuada.



Install jumper only if timer input and load voltage are the same. Use solid wire with solid wire and stranded wire with stranded wire.

Utiliser fil massif avec fil massif et fil toronné avec fil toronné. Ne pas mélanger.

“Utilice cable solido con cable solido y cable trenzado con cable trenzado, no los combine”.

**INTERMATIC INCORPORATED**  
**LIBERTYVILLE, ILLINOIS 60048**